

TERRA I

Mingitorio | Urinal

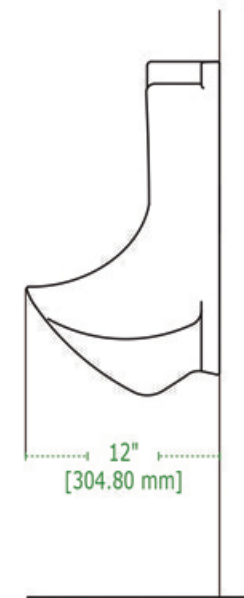
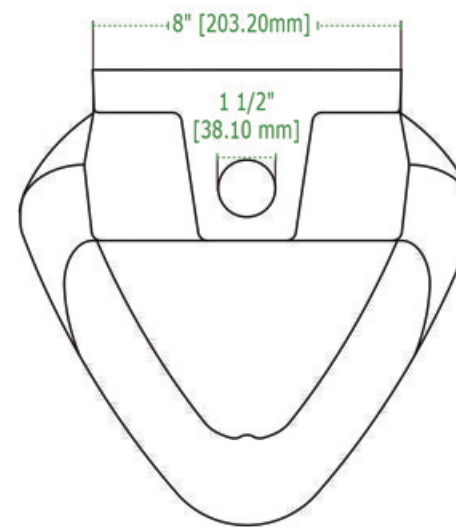
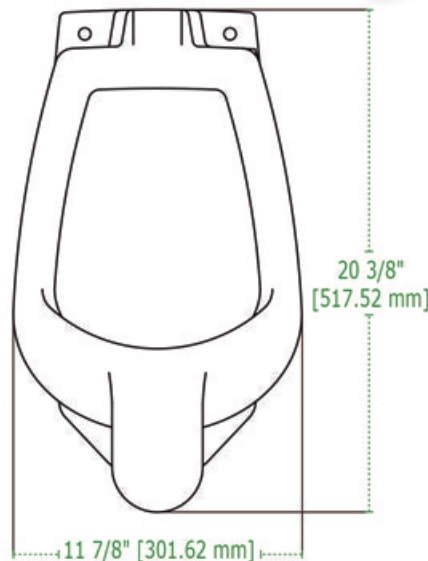


BLANCO | WHITE



MARFIL | BONE

DISEÑO	Recomendado para espacios reducidos
CONSUMO DE AGUA	3.8 lpd
ESMALTE	Alta resistencia y larga vida
ACABADO	Porcelanizado con fino brillo
INCLUYE	Brida y spud 3/4"
PESO	11.50 kg
VOLUMEN	0.0554 m ³



*25 años de Garantía en Cerámica.
Un año en Herrajes, Válvulas y Componentes del funcionamiento.

NOTA: Las dimensiones mostradas en ésta ficha técnica son nominales y podrán variar dentro de los rangos de tolerancia establecidos por el estándar vigente de la NOM. Las dimensiones señaladas están en pulgadas, por lo que se multiplican por 2.54 que es el factor de conversión a cm.



Consumo de agua en 3.8 litros por descarga



Consumo de agua en 4.8 litros por descarga



Certificación ecológica en México



Descarga de 3" para un mayor arrastre de sólidos



Certificación ecológica USA



Producto con altura igual o mayor a 17"



Confort Plus. Producto con altura superior



Para ser utilizado por personas con capacidades diferentes