

Tapón Push

para Tina de Baño

PH-245

- ✓ Gran resistencia a efectos químicos como la oxidación y a la corrosión
- ✓ Cuenta con 3 empaques para un mejor sellado hermético
- ✓ Tapón para tina con orificio de desagüe de 1 1/2"
- ✓ Para adaptarse a la bañeras de tamaño estándar
- ✓ Excelente restrictor del flujo de agua
- ✓ Profundidad de ensamblado 2/8" (.64cm)
- ✓ Materiales de alta calidad
- ✓ Evita fugas de agua
- ✓ Acabado cromado
- ✓ Vida útil más larga



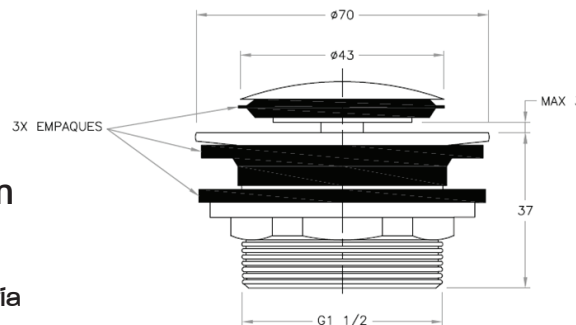
Material de Fabricación

- ✓ Cuerpo Latón Cromado
- ✓ Empaques Hule

Características

- ✓ Cuerpo 37 mm

Recomendaciones:
No apretar con demasiada fuerza podría dañar el producto.



COFLEX, S.A. DE C.V.
Hidalgo 602 Pte. C.P. 64000
Monterrey, N.L., México
servicioclientes@coflex.com.mx
Hecho en China