

Trampa para Lavabo / Fregadero CON Registro

P-B9000

No requiere:

- Herramientas
- Empaques de hule
- Sellador

Material de Fabricación

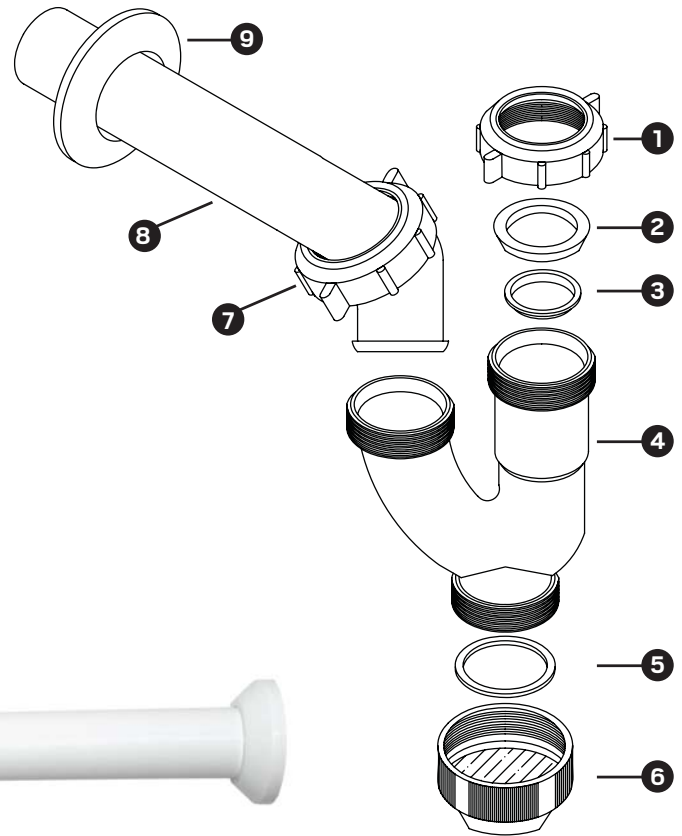
- Cuerpo Polipropileno

Características

- Cuerpo 32 mm 1/4" - 38 mm 1/2" de diámetro

Contenido

1. Tuerca para trampa
2. Empaque 1 1/4"
3. Empaque 1 1/2"
4. Trampa "U"
5. Empaque para registro
6. Tuerca ciega para registro
7. Tuerca para trampa
8. Tubo de 90°
9. Chapetón (canopla)




COFLEX, S.A. DE C.V.
Hidalgo 602 Pte. C.P. 64000
Monterrey, N.L., México
servicioalclientes@coflex.com.mx
Hecho en México

FTC-151 Rev. B

ISO 9001
BUREAU VERITAS
Certification



El que sabe...
exige Coflex

www.coflex.com.mx