

# Llave Dual para Lavandería / Jardín

IP-705P

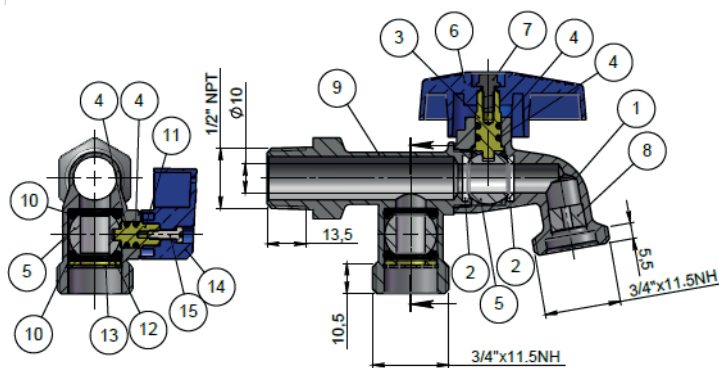
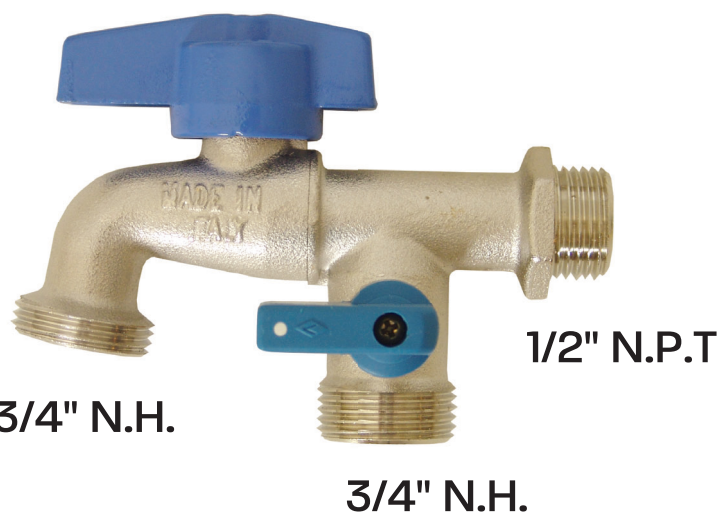
- ✓ Llave Doble para lavadora o lavadero, sin necesidad de desconectar mangueras para su uso
- ✓ Llave de Latón forjado y esfera anti-sarro
- ✓ Incluye restrictor de flujo
- ✓ Fácil de instalar y resistente

## Características

- ✓ Presión Nominal 16 bar
- ✓ Temperatura -20 a 120°C
- ✓ Dirección de flujo Indistinto
- ✓ Uso Agua

## Material de Fabricación

- |                            |                  |
|----------------------------|------------------|
| ✓ Cuerpo (1)               | Latón niquelado  |
| ✓ Asientos (2)             | PTFE             |
| ✓ Perno (3)                | Latón            |
| ✓ O-Ring (4)               | NBR              |
| ✓ Esfera (5)               | Latón pulido     |
| ✓ Maneral (6)              | Aluminio         |
| ✓ Tornillo de maneral (7)  | Acero inoxidable |
| ✓ Restrictor de flujo (8)  | PP               |
| ✓ Conexión a tubería (9)   | Latón niquelado  |
| ✓ O-Ring (10)              | NBR              |
| ✓ Perno (11)               | Latón            |
| ✓ Anillo (12)              | Latón            |
| ✓ Anillo (13)              | Acero            |
| ✓ Maneral (14)             | Aluminio         |
| ✓ Tornillo de maneral (15) | Acero inoxidable |



FTC-123 Rev. C



COFLEX, S.A. DE C.V.  
Hidalgo 602 Pte. Col. Monterrey Centro  
C.P. 64000 Monterrey, Nuevo León, México  
servicioclientes@coflex.com.mx  
Hecho en Italia