

Válvula Check Tipo Champlleta Horizontal

IP-646 / IP-647

- ✓ Válvula de clampeta o de retención, hembra / hembra con tapón de latón, con junta de sellado
- ✓ La válvula debe instalarse horizontalmente con el tapón hacia arriba. La dirección del flujo está indicada por una flecha estampada en el cuerpo de la válvula
- ✓ Adecuada para todo tipo de plomería doméstica y comercial, aplicaciones industriales y agrícolas, sistemas de calefacción y sanitarios, aire comprimido, aceites diversos, derivados del petróleo, con cualquier fluido no corrosivo

Modelos y medidas

Modelo	Medida
IP-646	1/2"
IP-647	3/4"

Material de Fabricación

✓ Cuerpo	Latón CW617N
✓ Tapón	Latón CW614N
✓ Disco	Latón CW614N
✓ Junta	NBR
✓ O-ring	NBR
✓ Tornillo	Latón CW617N



Temperatura y presión de trabajo

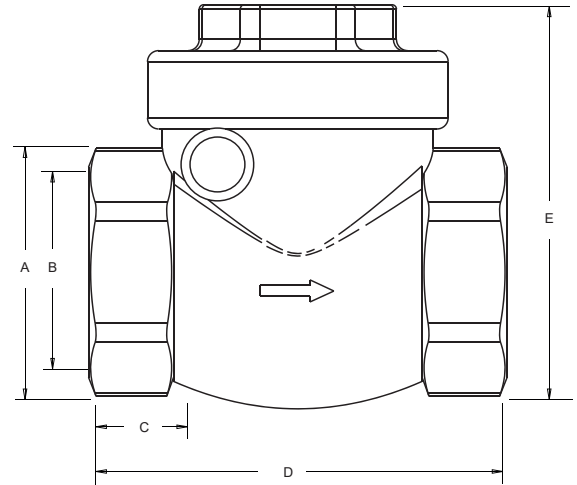
✓ Presión de trabajo	10 Bar - 145 psi
✓ Rango de temperaturas	0°C hasta 90°C

Válvula Check Tipo Champlleta Horizontal



Dimensiones mm

Modelo	A	B	C	D	E
IP-646	1/2"	15	8	47	46
IP-647	3/4"	20	8	53	51



Recomendaciones

No es recomendable forzar la clampeta hasta el fondo, esto provoca deformación del asiento cónico y la tensión de la cuña-clampeta esta en riesgo.

Instrucciones

Lea todas las instrucciones cuidadosamente antes de la instalación.

Para tuberías roscadas:

1. Asegúrese de que la tubería no esté ovalada o dañada y que esté limpia
2. Aplique cinta Selladora a la rosca de la tubería.
3. Instale la válvula de manera horizontal, en el sentido que marca la flecha del flujo de agua.
4. Ajuste la válvula con la mano y apriete suavemente con la herramienta adecuada
5. En caso de fuga, apriete suavemente hasta que desaparezca.

Recomendación:

La válvula debe ser instalada en posición horizontal



COFLEX, S.A. DE C.V.
Av. Hidalgo Pte. 602 Col. Monterrey Centro
C.P. 64000 Monterrey, Nuevo León, México
servicioclientes@coflex.com.mx
Hecho en Italia