

# Gas Uso Doméstico

## Acero Inoxidable

- ✓ Todos los conectores cuentan con manguera interior DuraGas<sup>®</sup> fabricada bajo formulación exclusiva de Coflex, compuesta por polímeros de ingeniería avanzada que le otorgan máxima seguridad para conducción de gas natural y LP, resistencia al ozono, a rayos UV y excelentes propiedades de autoextinción a la flama.
- ✓ Conectores Flexibles certificados por la NOM-014-SESH-2013
- ✓ Funcionamiento seguro aún en condiciones ambientales de temperaturas extremas



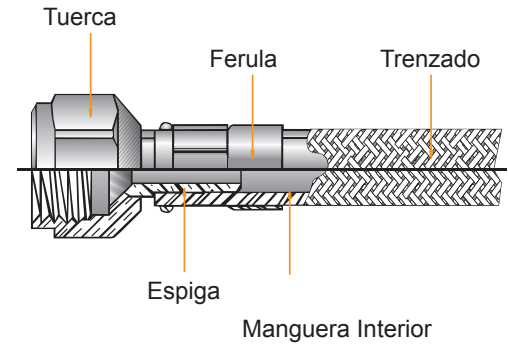
### CONECTOR FLEXIBLE PARA GAS

#### Datos Técnicos

<input checked="" type="checkbox"/> Diámetro Interior	0.312" (8.0 mm)
<input checked="" type="checkbox"/> Temperatura de Trabajo	Hasta 60°C ambiente
<input checked="" type="checkbox"/> Presión Máxima de Trabajo	7kPa (1psi)
<input checked="" type="checkbox"/> Resistencia a la Tensión	880 N (198 lbf)

#### Material de Fabricación

<input checked="" type="checkbox"/> Trenzado	Acero Inoxidable
<input checked="" type="checkbox"/> Manguera	Nitrilo
<input checked="" type="checkbox"/> Espiga	Latón
<input checked="" type="checkbox"/> Fécula	Acero Inoxidable
<input checked="" type="checkbox"/> Tuerca	Latón Niquelado



#### Modelos y Medidas

##### Gas Uso Doméstico Acero

Clave de Producto	Medidas	Largo cm
AG-A60	5/16" X 5/16"	60
AG-A100	"	100
AG-A150	"	150
AG-A200	"	200
AG-A250	"	250
AG-A300	"	300
AG-A400	"	400
AG-A500	"	500
AG-B60	3/8" X 3/8"	60
AG-B100	"	100
AG-B150	"	150
AG-B200	"	200
AG-B250	"	250
AG-B300	"	300
AG-B400	"	400
AG-B500	"	500

#### Glosario de Conexiones



#### Instalación:

1. Recuerde cerrar el suministro de gas.
2. Asegúrese de que las roscas en las que va a conectar su COFLEX estén limpias.
3. NO UTILICE CINTA SELLADORA en las roscas que se conectan a este producto ya que el sello debe ser metal con metal.
4. Apretar con la mano, recomendamos ajustar con llave Española de 3/4" (19 mm) para tuercas de 3/8" (9 mm) y usar una de 5/8" (16 mm) para tuercas de 5/16" (8 mm) o usar una perica.
5. Verifique con agua jabonosa que no existan fugas. En caso de ser necesario apriete firmemente hasta que la fuga desaparezca. NO UTILICE FUEGO.
6. Al terminar limpie con agua las conexiones de cualquier residuo de jabón.

Para utilizarse con gas natural o gas L.P. después del regulador de baja presión.

Si este producto es conectado directamente sin regulador a un tanque de gas L.P. su tiempo de vida se reduce y la garantía pierde efecto.

#### Importante:

- Evite el contacto con productos químicos y agentes corrosivos.
- Evite pisar este conector ya que puede interrumpir el flujo de gas y provocar un mal funcionamiento de su aparato.
- Este conector flexible no debe exponerse a temperaturas mayores a 60°C o al fuego directo.
- Para secadoras de ropa y estufas con encendido electrónico, asegúrese que la instalación de energía cuente con tierra física; en caso contrario recomendamos utilizar Coflex Vinilo para evitar un posible arco eléctrico.
- No utilizar este conector flexible para conducir agua.



COFLEX, S.A. DE C.V.  
Hidalgo 602 Pte. C.P. 64000  
Monterrey, N.L., México  
servicioclientes@coflex.com.mx  
**HECHO EN MÉXICO**  
FTC-016 Rev. E