



DJE 90 Campana decorativa para instalación en pared de 90 cm



DESCRIPCIÓN

Campana decorativa para instalación en pared de 90 cm

GAMA

Easy

COLORES



REFERENCIA

REF. 091102
EAN. 606896911026

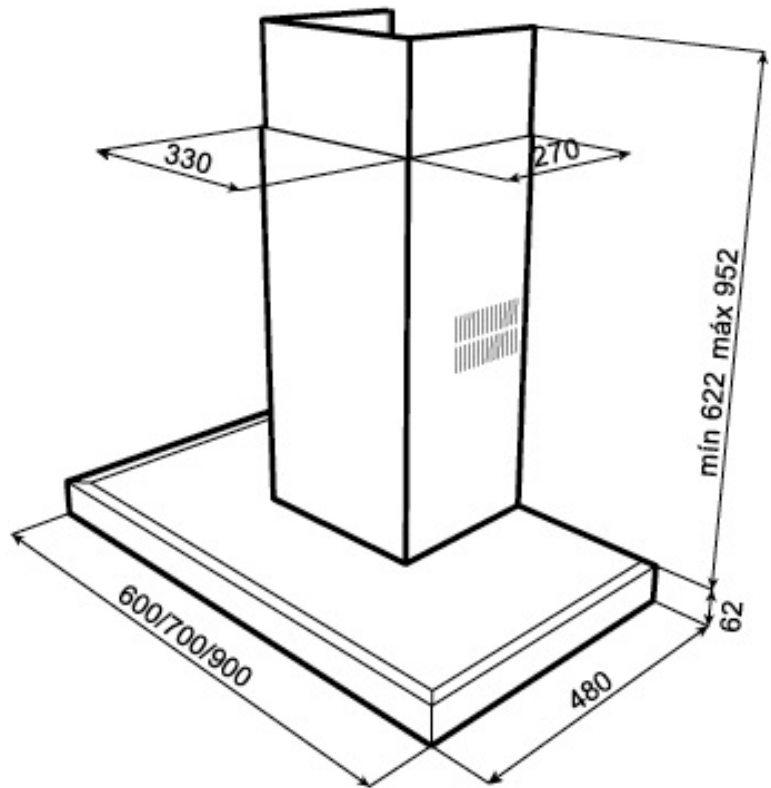


TEKA

DJE 90

CARACTERÍSTICAS

Acero inoxidable
Panel de mandos pulsantes
Tres velocidades
Lámparas LED
Filtros metálicos, lavables en lavavajillas
Motor blindado de doble turbina
Capacidad de extracción máxima: 700 m³/h
Capacidad de extracción UNE-EN-61591: 380 m³/h
Nivel sonoro: min. 43 -máx. 57 dB
Estructura superior de cristal de seguridad
Chimenea ajustable a la altura
Filtro de carbón activo para recirculación del aire
Potencia nominal máxima: 108 W
Voltaje: 110-127 V~
Frecuencia: 60 Hz
Peso: 14.5 kg
Dimensiones
Exterior (Alto/Ancho/Fondo): 684-1,014/900/500 mm



DIMENSIONES

Altura del producto (mm):

684-1014

Anchura del producto (mm):

900

Profundidad del producto

(mm): 500

Longitud del producto (mm):

Peso del producto (Kg): 14,5

ESPECIFICACIONES TÉCNICAS

CARACTERÍSTICAS

Tipo de campana: Isla

Estilo: Decorativas

Tipo de luz interior: LED

Fuente de alimentación (V): 110-127

Frecuencia (Hz): 50/60

Potencia total de la campana (W): 108

Potencia del motor (W): 108

Capacidad de extracción-salida libre (m³/h): 700

**EU REGULACIÓN NO. 65/2014
&66/2104**

Potencia sonora (L_{wA}) velocidad min (dB): 43

Potencia sonora (L_{wA}) velocidad máxima (dB): 57

MODELOS

Número de filtros: 2

Tipo de filtros: Carbón

Panel de control: Mecánico

Número de velocidades: 3

