

Ficha Técnica de Producto

PH52300

Descripción general:

Portarrollo para colocar un rollo de papel de 12" (305 mm). Tapa Blanca, con cerradura 3 puntos y ranura en el centro para ver consumo de papel. Recomendado para W.C. públicos

IMAGEN



Componentes y Materiales:

- Fabricado en ABS todos los componentes
- Incluye Kit de instalación

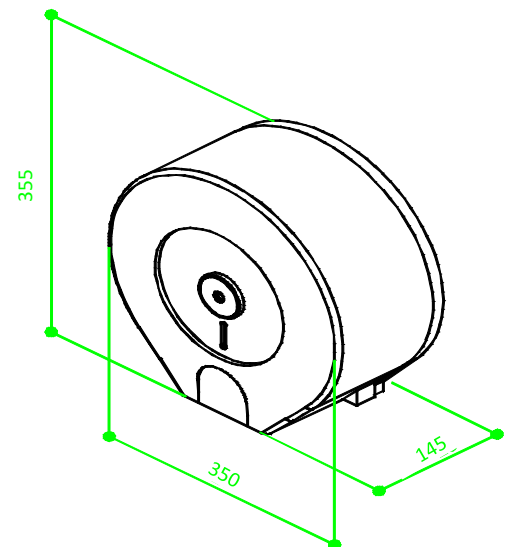
Características Técnicas:

Dimensiones en Milímetros :	Alto: 355	Ancho: 350	Fondo: 145
Dimensiones en Pulgadas :	Alto: 13.98"	Ancho: 13.78"	Fondo: 5.71"
Dimensiones en Pulgadas :	Alto: 13 31/32"	Ancho: 13 25/32"	Fondo: 5 23/32"
Capacidad :	1 rollo de 12"	305 mm	
Cantidad expedida :	A conveniencia		
Peso :	1360 grs.	3.0 lb	
Contenido por caja :	2 pieza por caja		
Acabado:	Liso		

Limpieza de equipo :

Para la limpieza de este producto es suficiente con un trapo húmedo. Los solventes pueden opacar la pieza y borrar la serigrafía.

Esquema del Producto:



Funcionamiento:

Colocar rollo y dejar la punta de papel afuera para empezar a ocuparlo y la tapa contiene una sierra para fácil corte del papel

Instalación:

En muros o divisiones de baño

VALIDADO

DEPARTAMENTO DE INGENIERIA
LLGP061216
REV. 01

JOFEL se reserva el derecho a realizar modificaciones y/o cambios en los productos y componentes así como en sus especificaciones sin previo aviso