

Ficha Técnica de Producto

PH51310

Descripción general:

Portarrollo para colocar un rollo de papel de 9" (230 mm). Base gris, Tapa Transparente, con cerradura 3 puntos. Producto recomendado para W.C. públicos

IMAGEN



Componentes y Materiales:

- Fabricado en ABS la base
- Fabricado en CET la tapa
- Incluye Kit de instalación

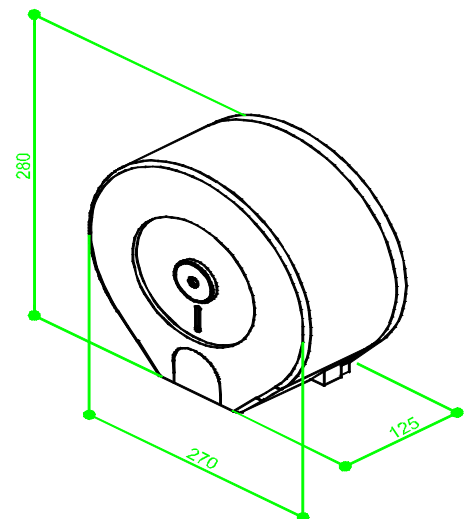
Características Técnicas:

Dimensiones en Milímetros :	Alto: 280	Ancho: 270	Fondo: 125
Dimensiones en Pulgadas :	Alto: 11.03"	Ancho: 10.63"	Fondo: 4.92"
Dimensiones en Pulgadas :	Alto: 11 1/32"	Ancho: 10 5/8"	Fondo: 4 29/32"
Capacidad :	1 rollo de 9"	230 mm	
Cantidad expedida :	A conveniencia		
Peso :	675 grs.	1.49 lb	
Contenido por caja :	2 pieza por caja		
Acabado:	Liso		

Limpieza de equipo :

Para la limpieza de este producto es suficiente con un trapo húmedo. Los solventes pueden opacar la pieza y borrar la serigrafía.

Esquema del Producto:



Funcionamiento:

Colocar rollo y dejar la punta de papel afuera para empezar a ocuparlo y la tapa contiene una sierra para fácil corte del papel

Instalación:

En muros o divisiones de baño

**VALIDADO**

DEPARTAMENTO DE INGENIERIA  
LLGP061216  
REV. 01

JOFEL se reserva el derecho a realizar modificaciones y/o cambios en los productos y componentes así como en sus especificaciones sin previo aviso