

Ficha Técnica de Producto

AE36000

Descripción general:

Portarrollos para colocar un rollo de papel de 9" (230 mm). Tapa Blanca y ranura en el centro para ver consumo de papel. Base Blanca con cerradura futura y freno de papel para evitar el desperdicio de este. Recomendado para W.C. públicos

IMAGEN



Componentes y Materiales:

- Fabricado en ABS todos los componentes
- Incluye Kit de instalación

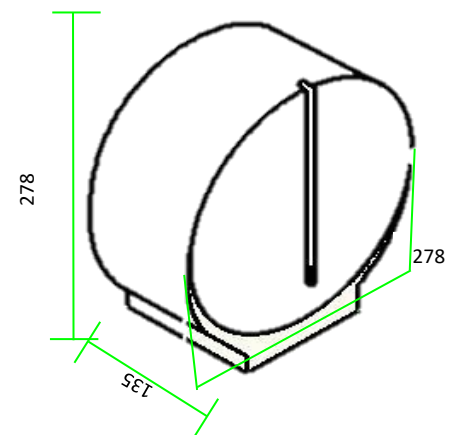
Características Técnicas:

Dimensiones en Milímetros :	Alto: 278	Ancho: 278	Fondo: 135
Dimensiones en Pulgadas :	Alto: 10.94"	Ancho: 10.94"	Fondo: 5.31"
Dimensiones en Pulgadas :	Alto: 10 15/16"	Ancho: 10 15/16"	Fondo: 5 5/16"
Capacidad :	1 rollo de 9"	230 mm	
Cantidad expedida :	A conveniencia		
Peso :	698 grs.	1.54 lb	
Contenido por caja :	1 pieza por caja		
Acabado:	Liso		

Limpieza de equipo :

Para la limpieza de este producto es suficiente con un trapo húmedo. Los solventes pueden opacar la pieza y borrar la serigrafía.

Esquema del Producto:



Funcionamiento:

Colocar rollo en base, dejar la punta de papel fuera y cortarlo a conveniencia

**VALIDADO**

DEPARTAMENTO DE INGENIERIA  
LLGP061216  
REV. 01