

LAWN INDUSTRY

MOTOBOMBAS SUMERGIBLES DE 4” (Tipo Bala)

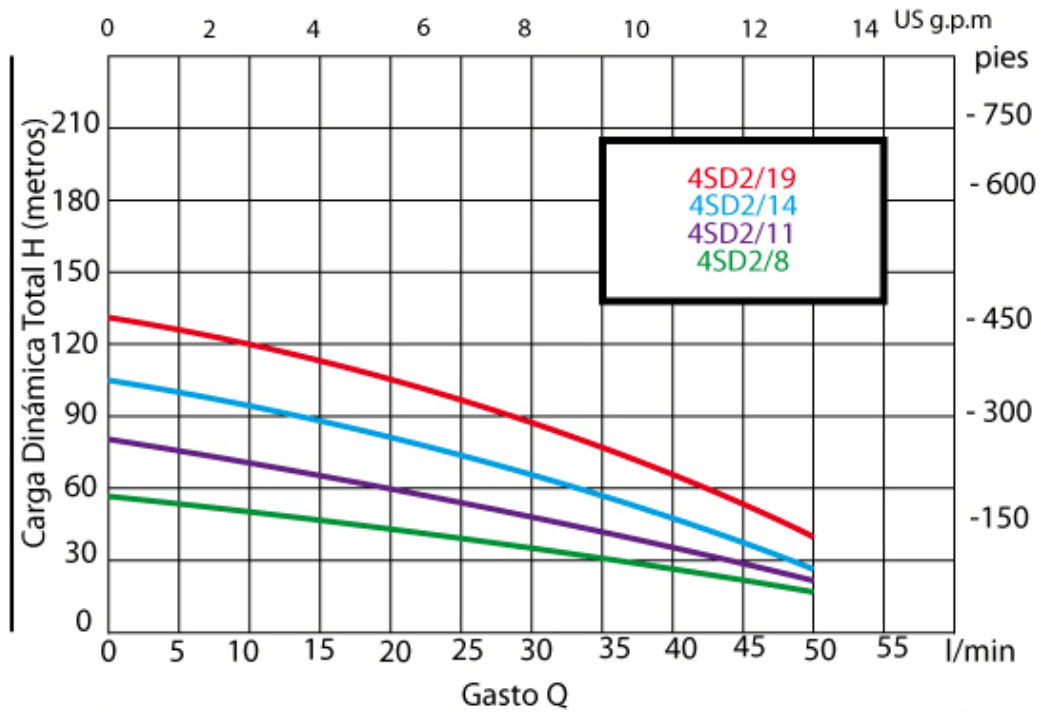


Modelos
4SDM2/8
4SDM2/11
4SDM2/14
4SDM2/19

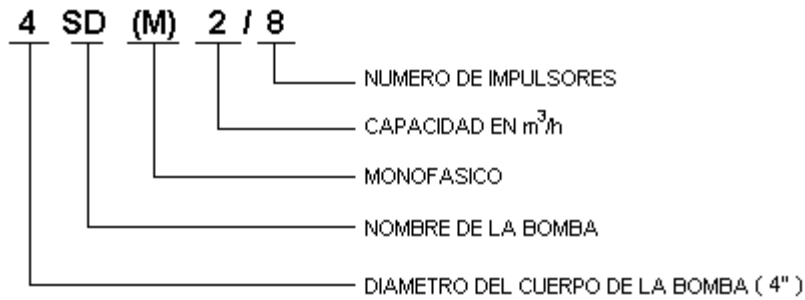
GENERALIDADES

Aunque las bombas LAWN INDUSTRY de 4" pueden manejar una pequeña cantidad de materiales extraños en el agua, el fabricante no recomienda se manejen materiales extraños (como arena) ya que éste no se hace responsable de ningún problema o desgaste causado por dichos materiales presentes en el fluido a bombear, por lo que solo se recomienda este equipo para trabajar exclusivamente con agua limpia.

CURVAS DE OPERACIÓN

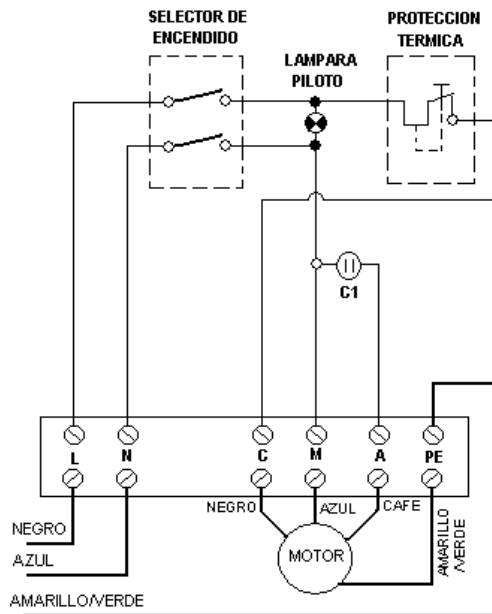


DESCRIPCION DE LA NOMENCLATURA



MODELO	DIMENSIONES	PESO	MATERIAL	POTENCIA
4SDM2/8	738 mm	11 Kg.	Acero Inox. 304	0,5 HP
4SDM2/11	828 mm	12 Kg	Acero Inox. 304	0,75 HP
4SDM2/14	925 mm	14 Kg	Acero Inox. 304	1,0 HP
4SDM2/19	1092 mm	17 Kg	Acero Inox. 304	1,5 HP

DIAGRAMA ELECTRICO DE CONEXION



CONEXIONES AL TABLERO DE CONTROL MONOFASICO

PARTES DE LA BOMBA 4SD2

- | | |
|--|--|
| <ol style="list-style-type: none"> 1. Tapón de salida de agua 2. Cubierta de salida 3. Tornillos 4. Carcasa externa de la bomba 5. Válvula 6. Sello Mecánico 7. Clip de fijación del cable 8. Protector de cable 9. Elemento guía 10. Soporte de fondo 11. Tornillo 12. Roldana 13. Camisa de la flecha | <ol style="list-style-type: none"> 14. Balero 15. Flecha 16. Empaque del impulsor 17. Difusor 18. Impulsor 19. Bonete de la bomba 20. Camisa de la flecha 21. Camisa de la flecha 22. Cople de la flecha 23. Prisionero 24. Cubierta de malla 25. Caja de entrada del agua |
|--|--|

