

LAWN INDUSTRY

BOMBAS CENTRIFUGAS CON MOTOR DE GASOLINA

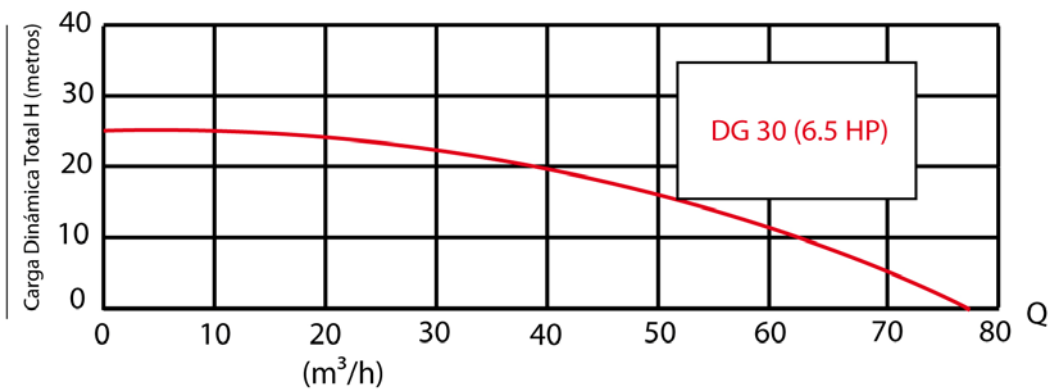
Modelos DG-30G 6.5



GENERALIDADES

Las bombas LAWN INDUSTRY **DG-20G 5.5**, **DG-30G 5.5** y **DG-30G 6.5** están fabricadas para trabajar con agua limpia a temperatura ambiente. Si se llegara a manejar agua con materiales extraños (como arena) el fabricante no se hace responsable de ningún problema o desgaste causado por dichos materiales presentes en el fluido a bombear, por lo que solo se recomienda este equipo para trabajar exclusivamente con agua limpia.

CURVAS DE OPERACIÓN

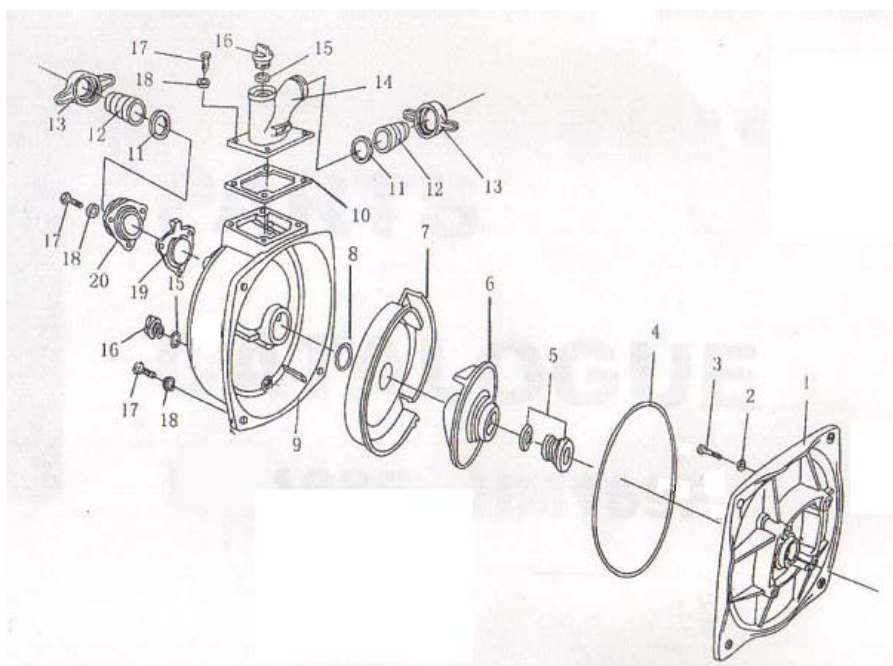


CARACTERISTICAS GENERALES

MODELO	SUCCION	DESCARGA	FLUJO MAX.	CARGA MAX.	CAPACIDAD
DG-30G 6.5	3" (80 mm)	3" (80 mm)	78 m³/h	26 mt	6.5 HP

MODELO	CAPACIDAD DEL TANQUE DE COMBUSTIBLE	CAPACIDAD DE ACEITE	VELOCIDAD DEL MOTOR	TIPO DE MOTOR	MODELO DE MOTOR
DG-30G 6.5	3,6 Litros	0,6 Litros	3600 RPM	4 tiempos	HM169F

DESENSAMBLE DE LA BOMBA



REF	DESCRIPCION	CANT	REF	DESCRIPCION	CANT
1	CUBIERTA DE LA BOMBA	1	11	EMPAQUE DE HULE	2
2	RONDANA DE HULE	4	12	UNION PARA TUBERIA	2
3	TORNILLO HEXAGONAL ALLEN	4	13	JUNTA DE SUJECION	2
4	ANILLO "O"	1	14	DESCARGA	1
5	SELLO MECANICO	1	15	EMPAQUE DE INSERCIÓN	2
6	IMPULSOR	1	16	TAPON ROSCADO	2
7	TAPA TIPO VOLUTA	1	17	TORNILLO CABEZA HEX.	11
8	ANILLO EMPAQUE DE HULE	1	18	ARANDELA DE PRESION	11
9	CARCARA DE LA BOMBA	1	19	VALVULA CHECK	1
10	EMPAQUE CUADRADO	1	20	SUCCION	1