



CAMPO DE PRESTACIONES

- Caudal hasta **400 l/min** (24 m³/h)
- Altura manométrica hasta **14.5 m**

LIMITES DE UTILIZO

- Profundidad máxima de utilizo:
 - hasta **3 m** para TOP 1-2-3
 - hasta **5 m** para TOP 4-5
 (con cable de alimentación de longitud adecuada)
- Temperatura máxima del fluido hasta **+40 °C**
(Temperatura del fluido hasta + 90 °C para servicio intermitente por un periodo máximo de 3 minutos)
- Pasaje de cuerpos sólidos en suspensión hasta **Ø 10 mm**
- Nivel de vaciado máximo:
 - **14 mm** del fondo para TOP 1-2-3
 - **30 mm** del fondo para TOP 4-5
- Funcionamiento continuo **S1**

EJECUCION Y NORMAS DE SEGURIDAD

Se suministran completas de:

- cable de alimentación de longitud **5 m** TOP 1-2-3
- cable de alimentación de longitud **10 m** TOP 4-5
- interruptor con flotador externo

EN 60335-1
IEC 60335-1
CEI 61-150

EN 60034-1
IEC 60034-1
CEI 2-3



CERTIFICACIONES

COMPANY WITH MANAGEMENT SYSTEM
CERTIFIED BY DNV
ISO 9001: QUALITY
ISO 14001: ENVIRONMENT AND SAFETY

EMPLEOS E INSTALACIONES

La serie TOP es adecuada para el drenaje de **aguas claras** sin partículas abrasivas. Las soluciones constructivas empleadas garantizan la facilidad de utilizo y la seguridad de funcionamiento gracias a la refrigeración total del motor y al doble sello en el eje. Son aconsejables en situaciones de emergencia para el vaciado de pequeños locales inundados (cantinas, garajes etc), vaciado de aguas residuas provenientes de lavavajillas y lavadoras, y para el vaciado de pozos de recojida.

PATENTES - MARCAS - MODELOS

- Modelo comunitario registrado nº 342159-0011

EJECUCION BAJO PEDIDO

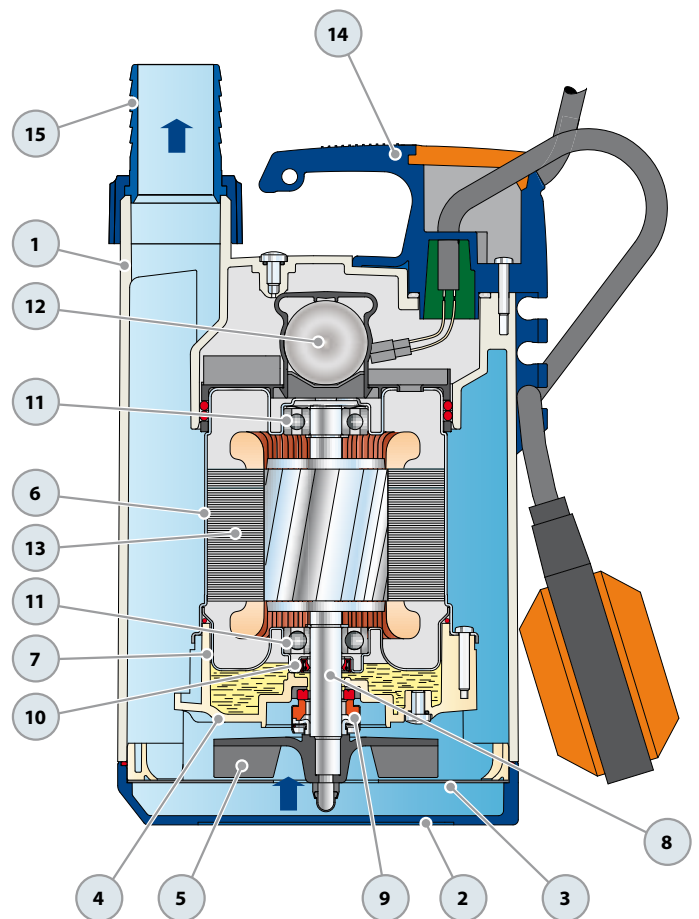
- Electrobombas para líquidos agresivos "**TOP 2-3 LA**"
- Sello mecánico especial
- Electrobombas TOP 1-2-3 con cable de alimentación de **10 m**.
► N.B. el cable de alimentación de 10 m. es obligatorio para el utilizo externo según la normativa EN 60335-2-41
- Electrobombas sin interruptor y flotador externo
- Otros voltajes

GARANTIA

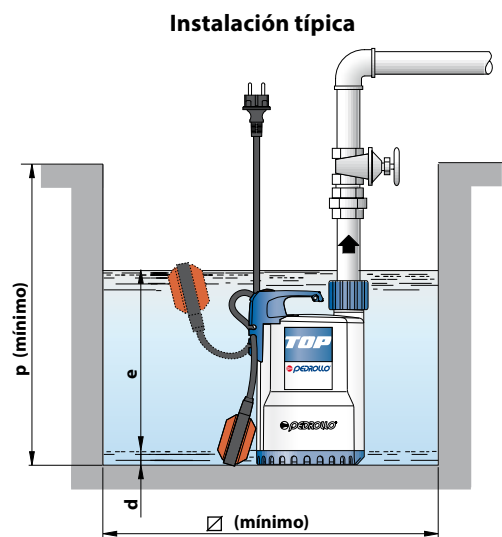
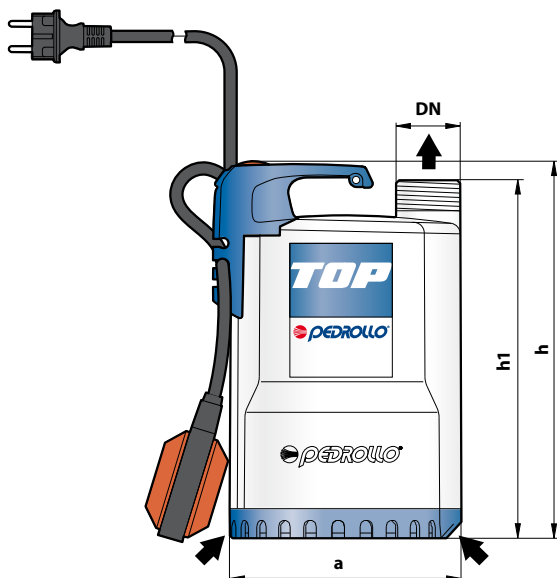
2 años según nuestras condiciones generales de venta

TOP 1-2-3

POS.	COMPONENTE	CARACTERISTICAS CONSTRUCTIVAS				
1	CUERPO BOMBA	Tecnopolímero				
2	REJILLA DE ASPIRACION	Tecnopolímero				
3	TAPA DE ASPIRACION	Acero inoxidable AISI 304				
4	DIFUSOR	Tecnopolímero				
5	RODETE	Noryl GFN2V				
6	CAJA PORTAMOTOR	Acero inoxidable AISI 304				
7	TAPA MOTOR	Acero inoxidable AISI 304				
8	EJE MOTOR	Acero inoxidable EN 10088-3 - 1.4104				
9	DOBLE SELLO EN EL EJE CON CAMARA DE ACEITE INTERCALADA					
	<i>Electrobomba</i>	<i>Sello</i>	<i>Eje</i>	<i>Materiales</i>		
	<i>Modelo</i>	<i>Modelo</i>	<i>Diámetro</i>	<i>Anillo fijo</i>	<i>Anillo móvil</i>	<i>Elastómero</i>
	TOP 1-2-3	AR-12R	Ø 12 mm	Cerámica	Grafito	NBR
	TOP 2-3 LA	AR-12R LA	Ø 12 mm	Cerámica	Grafito	NBR
10	ANILLO DE RETENCION	Ø 12 x Ø 19 x H 5 mm				
11	RODAMIENTOS	6201 ZZ / 6201 ZZ				
12	CONDENSADOR					
	<i>Electrobomba</i>	<i>Capacidad</i>				
	<i>Monofásica</i>	(220 V)	(110 V o 127 V)			
	TOP 1	10 µF 450 VL	16 µF 250 VL			
	TOP 2	10 µF 450 VL	16 µF 250 VL			
	TOP 3	14 µF 450 VL	16 µF 250 VL			
13	MOTOR ELECTRICO	<ul style="list-style-type: none"> - Monofásica 220 V - 60 Hz con protección térmica incorporada en el bobinado - Aislamiento: clase F - Protección: IP X8 				
14	GRUPO MANILLA (resinado en un bloque único)	<p>Completo de:</p> <ul style="list-style-type: none"> - Cable de alimentación de 5 metros de tipo "H07 RN-F" con conector Schuko - Interruptor con flotador externo. 				
15	VIROLA Y CONECTOR PARA MANGUERA	<p>Conector para manguera Ø 25 mm para TOP 1 Ø 35 mm para TOP 2-3</p>				



DIMENSIONES Y PESOS



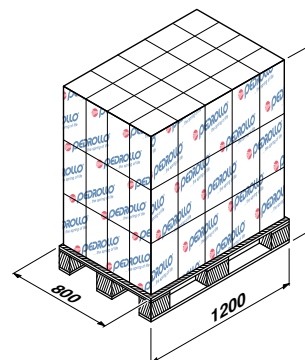
MODELO	BOCA DN	DIMENSIONES mm							kg
		a	h	h1	d	e	p	Ø	
TOP 1	1 1/4"	152	257	237	14	ajustable	350	350	4.5
TOP 2				267					5.2
TOP 3				267					6.6

CONSUMO EN AMPERIOS

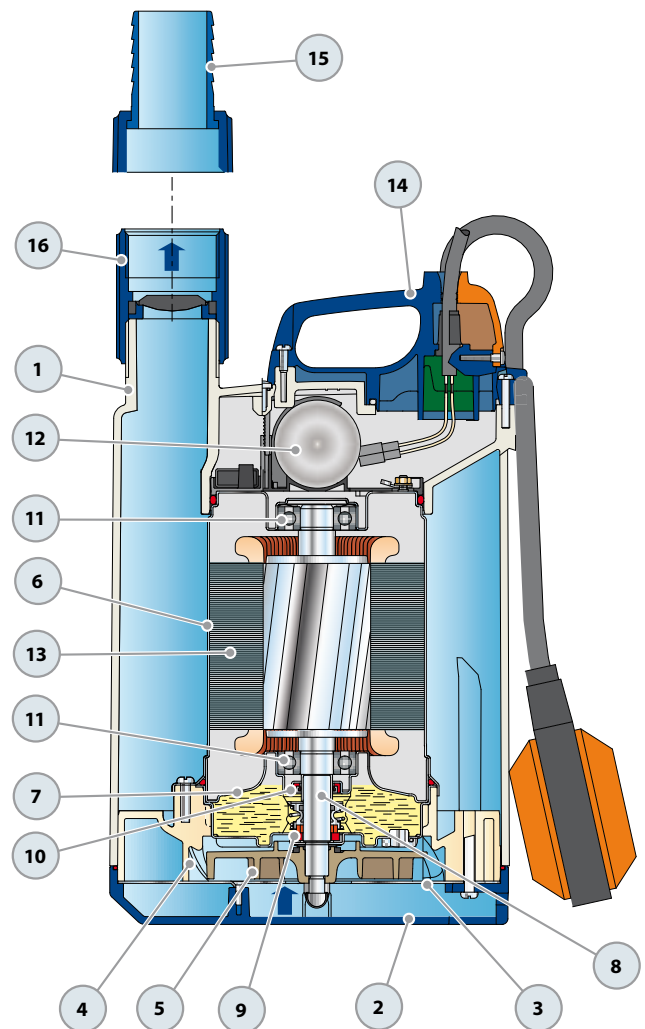
MODELO	TENSION (monofásica)		
	220 V	110 V	127 V
TOP 1	1.4 A	3.4 A	3.0 A
TOP 2	2.2 A	4.5 A	3.9 A
TOP 3	3.7 A	8.6 A	6.8 A

PALETIZADO

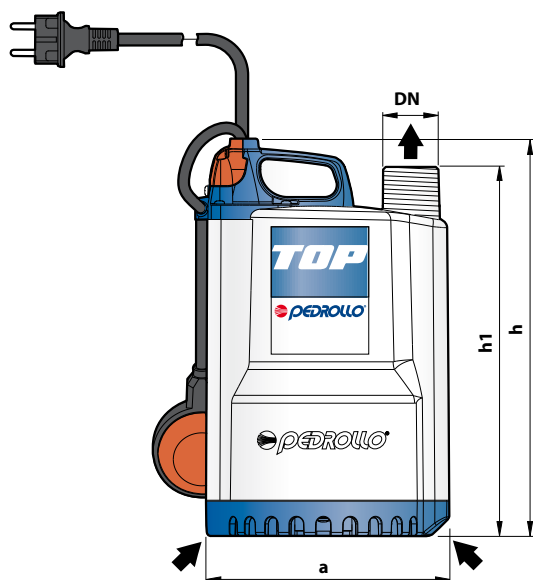
MODELO	PARA GRUPAJE			PARA CONTAINER		
	n° bombas	H (mm)	kg	n° bombas	H (mm)	kg
TOP 1	96	1260	444	168	2100	765
TOP 2	96	1260	515	168	2100	888
TOP 3	96	1360	653	144	1970	971



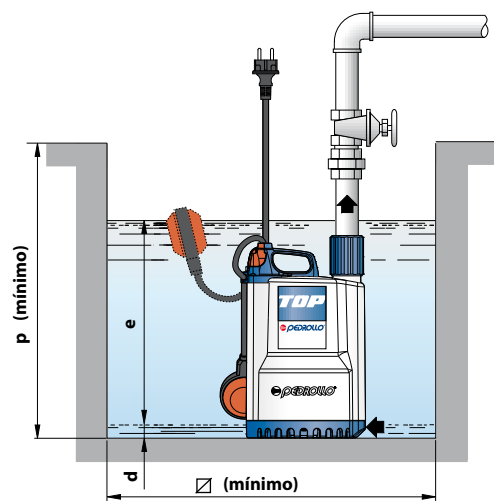
POS.	COMPONENTE	CARACTERISTICAS CONSTRUCTIVAS			
1	CUERPO BOMBA	Tecnopolímero			
2	REJILLA DE ASPIRACION	Tecnopolímero			
3	TAPA DE ASPIRACION	Acero inoxidable AISI 304			
4	DIFUSOR	Tecnopolímero			
5	RODETE	Ryton			
6	CAJA PORTAMOTOR	Acero inoxidable AISI 304			
7	TAPA MOTOR	Acero inoxidable AISI 304			
8	EJE MOTOR	Acero inoxidable EN 10088-3 - 1.4104			
9	DOBLE SELLO EN EL EJE CON CAMARA DE ACEITE INTERCALADA				
	Sello	Eje	Materiales		
	Modelo	Diámetro	Anillo fijo	Anillo móvil	Elastómero
	MG1-14	Ø 14 mm	Cerámica	Grafito	NBR
10	ANILLO DE RETENCION	Ø 16 x Ø 24 x H 5 mm			
11	RODAMIENTOS	6203 ZZ / 6203 ZZ			
12	CONDENSADOR				
	Electrobomba	Capacidad			
	Monofásica	(220 V)	(110 V o 127 V)		
	TOP 4	16 µF 450 VL	30 µF 250 VL		
	TOP 5	20 µF 450 VL	30 µF 250 VL		
13	MOTOR ELECTRICO				
	<ul style="list-style-type: none"> - Monofásica 220 V - 60 Hz con protección térmica incorporada en el bobinado - Aislamiento: clase F - Protección: IP X8 				
14	GRUPO MANILLA (resinado en un bloque único)				
	Completo de: <ul style="list-style-type: none"> - Cable de alimentación de 10 metros de tipo "H07 RN-F" con conector Schuko - Interruptor con flotador externo. 				
15	VIROLA Y CONECTOR PARA MANGUERA				
	Conector para manguera Ø 41 mm				
16	MANGUITO				
	Tecnopolímero roscado 1½" con válvula de retención tipo clapet				



DIMENSIONES Y PESOS



Instalación típica



MODELO	BOCA DN	DIMENSIONES mm							kg
		a	h	h1	d	e	p	Ø	
Monofásica									
TOP 4	1½"	204	334	310	30	ajustable	450	450	10.1
TOP 5									11.1

CONSUMO EN AMPERIOS

MODELO	TENSION (monofásica)		
	220 V	110 V	127 V
Monofásica			
TOP 4	4.8 A	9.5 A	9.0 A
TOP 5	5.7 A	11.0 A	10.5 A

PALETIZADO

MODELO	PARA GRUPAJE			PARA CONTAINER		
	n° bombas	H (mm)	kg	n° bombas	H (mm)	kg
Monofásica						
TOP 4	54	1295	563	90	2065	928
TOP 5	54	1295	617	90	2065	1016

