



### CAMPO DE PRESTACIONES

- Caudal hasta **400 l/min** (24 m<sup>3</sup>/h)
- Altura manométrica hasta **14.5 m**

### LIMITES DE UTILIZO

- Profundidad máxima de utilizo:
  - hasta **3 m** para TOP 1-2-3
  - hasta **5 m** para TOP 4-5
 (con cable de alimentación de longitud adecuada)
- Temperatura máxima del fluido hasta **+40 °C**  
(Temperatura del fluido hasta + 90 °C para servicio intermitente por un periodo máximo de 3 minutos)
- Pasaje de cuerpos sólidos en suspensión hasta **Ø 10 mm**
- Nivel de vaciado máximo:
  - **14 mm** del fondo para TOP 1-2-3
  - **30 mm** del fondo para TOP 4-5
- Funcionamiento continuo **S1**

### EJECUCION Y NORMAS DE SEGURIDAD

Se suministran completas de:

- cable de alimentación de longitud **5 m** TOP 1-2-3
- cable de alimentación de longitud **10 m** TOP 4-5
- interruptor con flotador externo

EN 60335-1  
IEC 60335-1  
CEI 61-150

EN 60034-1  
IEC 60034-1  
CEI 2-3



### CERTIFICACIONES

COMPANY WITH MANAGEMENT SYSTEM  
CERTIFIED BY DNV  
ISO 9001: QUALITY  
ISO 14001: ENVIRONMENT AND SAFETY

### EMPLEOS E INSTALACIONES

La serie TOP es adecuada para el drenaje de **aguas claras** sin partículas abrasivas. Las soluciones constructivas empleadas garantizan la facilidad de utilizo y la seguridad de funcionamiento gracias a la refrigeración total del motor y al doble sello en el eje. Son aconsejables en situaciones de emergencia para el vaciado de pequeños locales inundados (cantinas, garajes etc), vaciado de aguas residuas provenientes de lavavajillas y lavadoras, y para el vaciado de pozos de recojida.

### PATENTES - MARCAS - MODELOS

- Modelo comunitario registrado nº 342159-0011

### EJECUCION BAJO PEDIDO

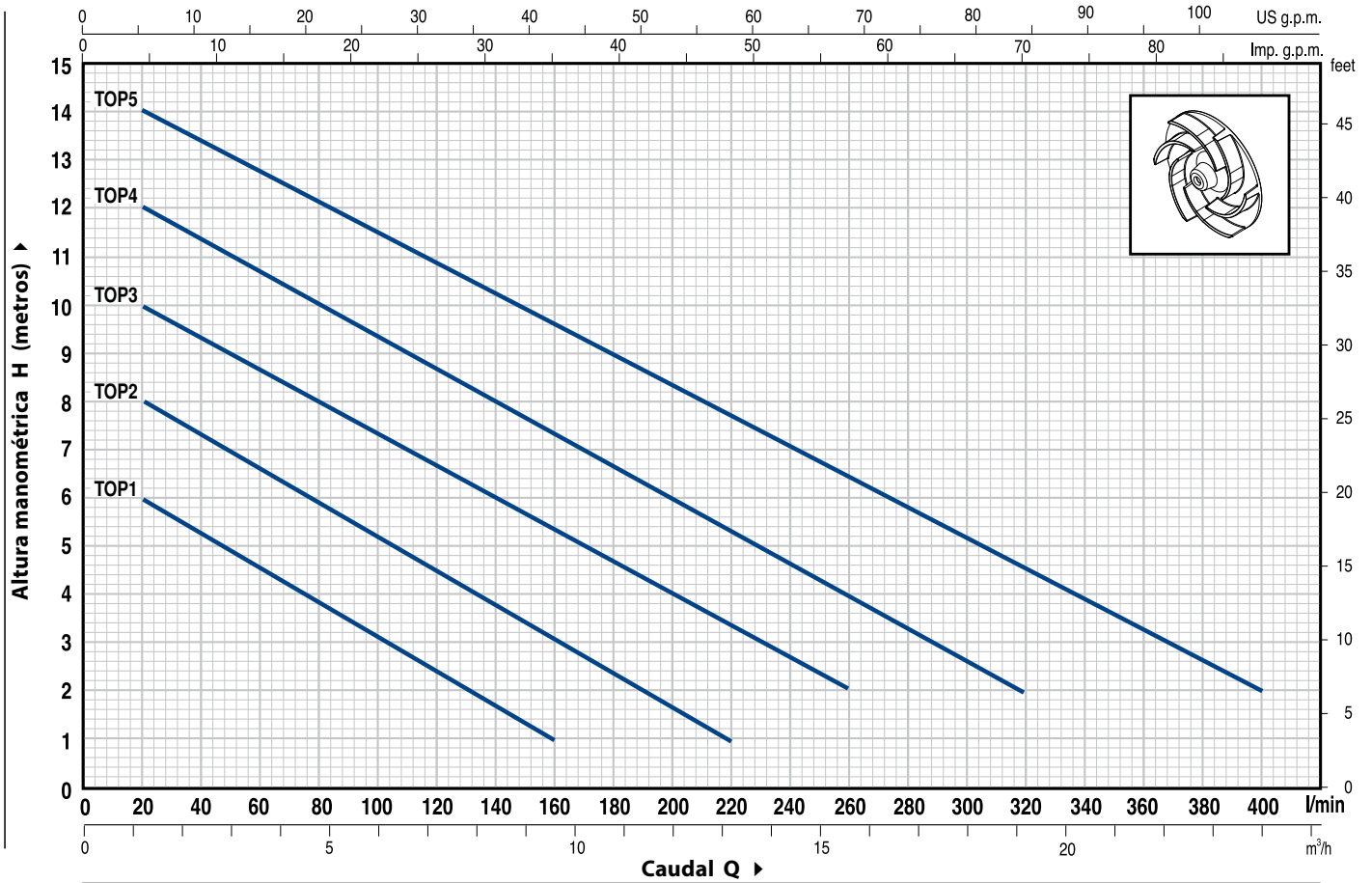
- Electrobombas para líquidos agresivos "**TOP 2-3 LA**"
- Sello mecánico especial
- Electrobombas TOP 1-2-3 con cable de alimentación de **10 m**.  
► N.B. el cable de alimentación de 10 m. es obligatorio para el utilizo externo según la normativa EN 60335-2-41
- Electrobombas sin interruptor y flotador externo
- Otros voltajes

### GARANTIA

2 años según nuestras condiciones generales de venta

**CURVAS Y DATOS DE PRESTACIONES**

**60 Hz n= 3450 1/min**



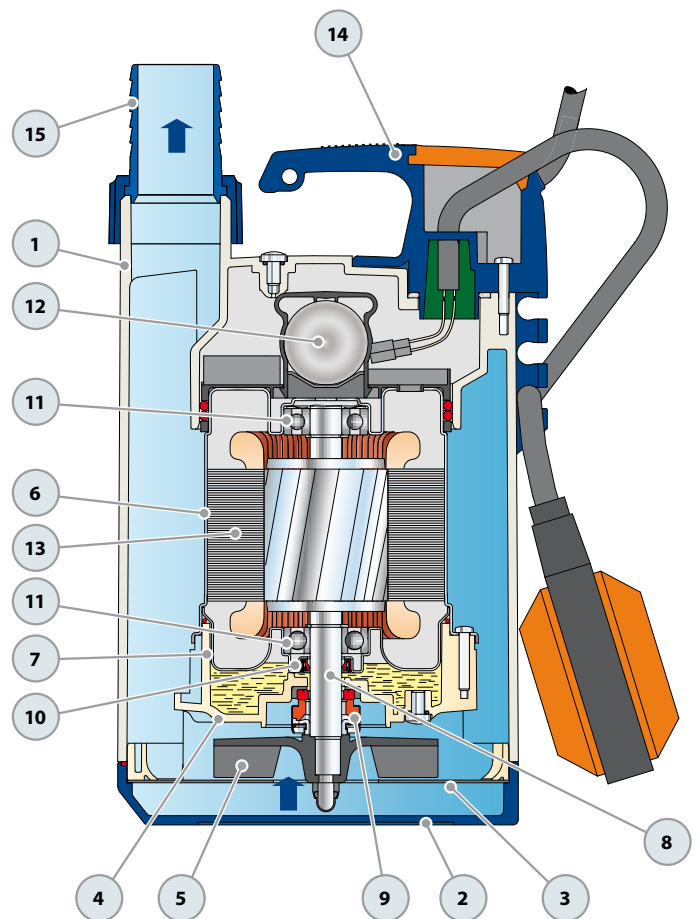
MODELO Monofásica	POTENCIA		Q	H metros																							
	kW	HP		0	1.2	2.4	3.6	4.8	6.0	7.2	8.4	9.6	10.8	12	13.2	14.4	15.6	16.8	18.0	19.2	20.4	21.6	22.8	24			
TOP 1	0.25	0.33	l/min	7	6	5.5	4.5	4	3	2.5	1.5	1															
TOP 2	0.37	0.50		9	8	7.5	6.5	6	5.5	4.5	4	3	2.5	1.8	1												
TOP 3	0.55	0.75		10.5	10	9	8.8	8	7.5	6.5	6	5.5	4.8	4	3.5	2.5	2										
TOP 4	0.75	1		12.6	12	11.5	10.7	10	9.3	8.7	8	7.3	6.7	6	5.3	4.7	4	3.3	2.7	2							
TOP 5	0.92	1.25		14.5	14	13.5	12.7	12.1	11.5	10.8	10.2	9.6	8.9	8.3	7.7	7.1	6.4	5.8	5.2	4.5	3.9	3.3	2.6	2			

Q = Caudal H = Altura manométrica total

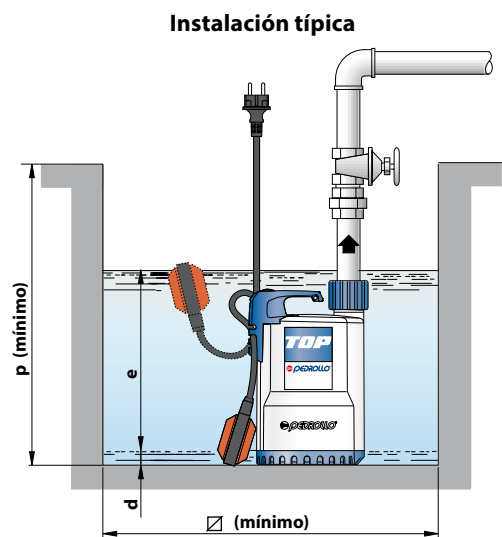
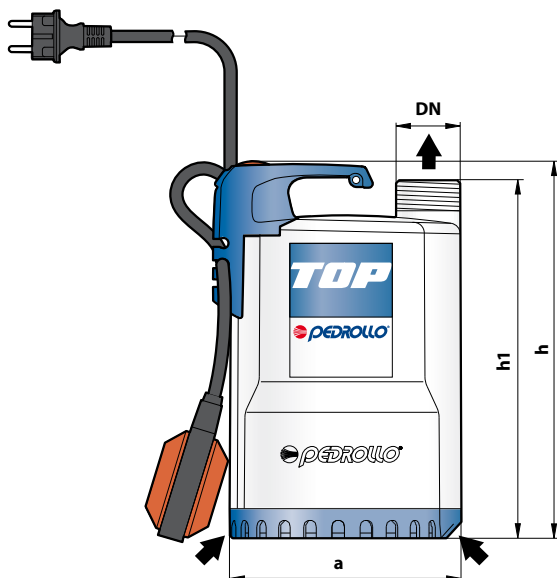
Tolerancia de las curvas de prestación según EN ISO9906 Grade 3.

# TOP 1-2-3

POS.	COMPONENTE	CARACTERISTICAS CONSTRUCTIVAS			
1	CUERPO BOMBA	Tecnopolímero			
2	REJILLA DE ASPIRACION	Tecnopolímero			
3	TAPA DE ASPIRACION	Acero inoxidable AISI 304			
4	DIFUSOR	Tecnopolímero			
5	RODETE	Noryl GFN2V			
6	CAJA PORTAMOTOR	Acero inoxidable AISI 304			
7	TAPA MOTOR	Acero inoxidable AISI 304			
8	EJE MOTOR	Acero inoxidable EN 10088-3 - 1.4104			
9	<b>DOBLE SELLO EN EL EJE CON CAMARA DE ACEITE INTERCALADA</b>				
	<i>Electrobomba</i>	<i>Sello</i>	<i>Eje</i>	<i>Materiales</i>	
	<i>Modelo</i>	<i>Modelo</i>	<i>Diámetro</i>	<i>Anillo fijo</i>	<i>Anillo móvil</i> <i>Elastómero</i>
	TOP 1-2-3	AR-12R	Ø 12 mm	Cerámica	Grafito    NBR
	TOP 2-3 LA	AR-12R LA	Ø 12 mm	Cerámica	Grafito    NBR
10	ANILLO DE RETENCION	Ø 12 x Ø 19 x H 5 mm			
11	RODAMIENTOS	6201 ZZ / 6201 ZZ			
12	CONDENSADOR				
	<i>Electrobomba</i>	<i>Capacidad</i>			
	<i>Monofásica</i>	(220 V)	(110 V o 127 V)		
	TOP 1	10 µF 450 VL	16 µF 250 VL		
	TOP 2	10 µF 450 VL	16 µF 250 VL		
	TOP 3	14 µF 450 VL	16 µF 250 VL		
13	MOTOR ELECTRICO	<ul style="list-style-type: none"> <li>- Monofásica 220 V - 60 Hz</li> <li>- con protección térmica incorporada en el bobinado</li> <li>- Aislamiento: clase F</li> <li>- Protección: IP X8</li> </ul>			
14	GRUPO MANILLA (resinado en un bloque único)	<p>Completo de:</p> <ul style="list-style-type: none"> <li>- Cable de alimentación de <b>5 metros</b> de tipo "H07 RN-F" con conector Schuko</li> <li>- Interruptor con flotador externo.</li> </ul>			
15	VIROLA Y CONECTOR PARA MANGUERA	<p>Conector para manguera Ø 25 mm para TOP 1 Ø 35 mm para TOP 2-3</p>			



## DIMENSIONES Y PESOS



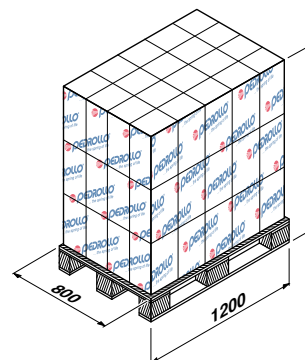
MODELO	BOCA DN	DIMENSIONES mm							kg
		a	h	h1	d	e	p	Ø	
Monofásica	DN								
TOP 1	1 1/4"	152	257	237	14	ajustable	350	350	4.5
TOP 2				5.2					
TOP 3			287	267					6.6

## CONSUMO EN AMPERIOS

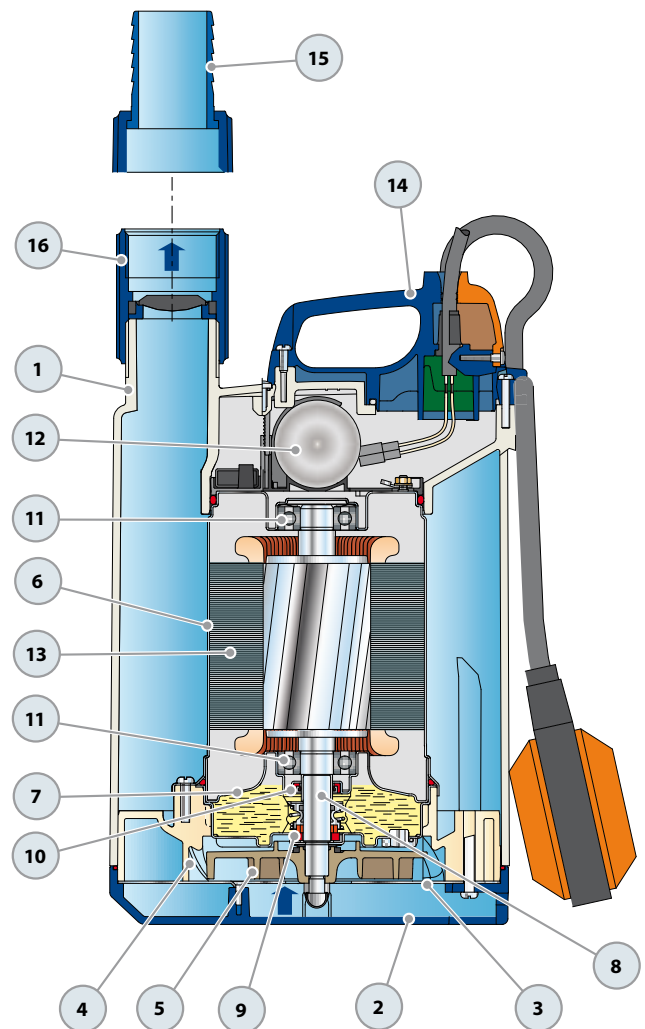
MODELO	TENSION (monofásica)		
	220 V	110 V	127 V
Monofásica			
TOP 1	1.4 A	3.4 A	3.0 A
TOP 2	2.2 A	4.5 A	3.9 A
TOP 3	3.7 A	8.6 A	6.8 A

## PALETIZADO

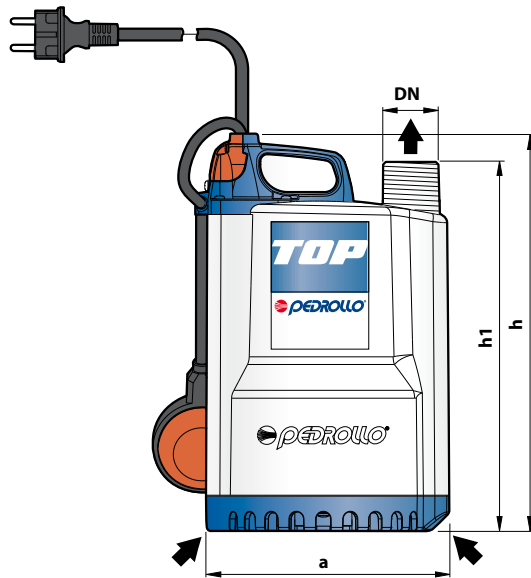
MODELO	PARA GRUPAJE			PARA CONTAINER		
	n° bombas	H (mm)	kg	n° bombas	H (mm)	kg
Monofásica						
TOP 1	96	1260	444	168	2100	765
TOP 2	96	1260	515	168	2100	888
TOP 3	96	1360	653	144	1970	971



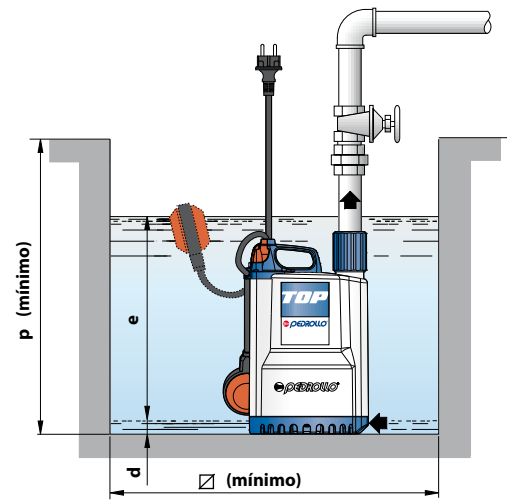
POS.	COMPONENTE	CARACTERISTICAS CONSTRUCTIVAS			
1	<b>CUERPO BOMBA</b>	Tecnopolímero			
2	<b>REJILLA DE ASPIRACION</b>	Tecnopolímero			
3	<b>TAPA DE ASPIRACION</b>	Acero inoxidable AISI 304			
4	<b>DIFUSOR</b>	Tecnopolímero			
5	<b>RODETE</b>	Ryton			
6	<b>CAJA PORTAMOTOR</b>	Acero inoxidable AISI 304			
7	<b>TAPA MOTOR</b>	Acero inoxidable AISI 304			
8	<b>EJE MOTOR</b>	Acero inoxidable EN 10088-3 - 1.4104			
9	<b>DOBLE SELLO EN EL EJE CON CAMARA DE ACEITE INTERCALADA</b>				
	<b>Sello</b>	<b>Eje</b>	<b>Materiales</b>		
	<b>Modelo</b>	<b>Diámetro</b>	<b>Anillo fijo</b>	<b>Anillo móvil</b>	<b>Elastómero</b>
	<b>MG1-14</b>	<b>Ø 14 mm</b>	Cerámica	Grafito	NBR
10	<b>ANILLO DE RETENCION</b>	<b>Ø 16 x Ø 24 x H 5 mm</b>			
11	<b>RODAMIENTOS</b>	<b>6203 ZZ / 6203 ZZ</b>			
12	<b>CONDENSADOR</b>				
	<b>Electrobomba</b>	<b>Capacidad</b>			
	<b>Monofásica</b>	<b>(220 V)</b>	<b>(110 V o 127 V)</b>		
	<b>TOP 4</b>	<b>16 µF 450 VL</b>	<b>30 µF 250 VL</b>		
	<b>TOP 5</b>	<b>20 µF 450 VL</b>	<b>30 µF 250 VL</b>		
13	<b>MOTOR ELECTRICO</b>				
	<ul style="list-style-type: none"> <li>- Monofásica 220 V - 60 Hz con protección térmica incorporada en el bobinado</li> <li>- Aislamiento: clase F</li> <li>- Protección: IP X8</li> </ul>				
14	<b>GRUPO MANILLA</b> (resinado en un bloque único)				
	Completo de: <ul style="list-style-type: none"> <li>- Cable de alimentación de <b>10 metros</b> de tipo "H07 RN-F" con conector Schuko</li> <li>- Interruptor con flotador externo.</li> </ul>				
15	<b>VIROLA Y CONECTOR PARA MANGUERA</b>				
	Conector para manguera <b>Ø 41 mm</b>				
16	<b>MANGUITO</b>				
	Tecnopolímero roscado 1½" con válvula de retención tipo clapet				



## DIMENSIONES Y PESOS



### Instalación típica



MODELO	BOCA DN	DIMENSIONES mm							kg
		a	h	h1	d	e	p	Ø	
Monofásica									
TOP 4	1½"	204	334	310	30	ajustable	450	450	10.1
TOP 5									11.1

## CONSUMO EN AMPERIOS

MODELO	TENSION (monofásica)		
	220 V	110 V	127 V
Monofásica			
TOP 4	4.8 A	9.5 A	9.0 A
TOP 5	5.7 A	11.0 A	10.5 A

## PALETIZADO

MODELO	PARA GRUPAJE			PARA CONTAINER		
	n° bombas	H (mm)	kg	n° bombas	H (mm)	kg
Monofásica						
TOP 4	54	1295	563	90	2065	928
TOP 5	54	1295	617	90	2065	1016

