

4BLOCK

Electrobombas sumergidas monobloque de 4"



► **Electrobombas sumergidas monobloque en acero inoxidable predispuestas para ser instaladas.**

Completas de:

- condensador y salvamotor térmico incorporado en el motor
- cable de alimentación de 20 m.



CAMPO DE PRESTACIONES

- Caudal hasta **150 l/min** (9 m³/h)
- Altura manométrica hasta **116 m**

LIMITES DE UTILIZO

- Temperatura máxima del fluido hasta **+35 °C**
- Contenido de arena máximo **150 g/m³**
- Profundidad de utilizo hasta **60 m** bajo el nivel del agua con cable de alimentación de longitud adecuada
- Funcionamiento en vertical y horizontal
- Arranques/hora: 20 con intervalos regulares
- Funcionamiento continuo **S1**

EJECUCION Y NORMAS DE SEGURIDAD

EN 60335-1
IEC 60335-1
CEI 61-150

EN 60034-1
IEC 60034-1
CEI 2-3



CERTIFICACIONES

COMPANY WITH MANAGEMENT SYSTEM
CERTIFIED BY DNV
ISO 9001: QUALITY
ISO 14001: ENVIRONMENT AND SAFETY

UTILIZOS E INSTALACIONES

Se aconsejan para el abastecimiento de pozos de agua limpia, incluso con presencia de arena (hasta 150 g/m³). Por su elevado rendimiento y fiabilidad se aconsejan para el uso en el sector doméstico, para la distribución automática del agua acoplada a equipos hidroneumáticos, para riegos, etc.

PATENTES - MARCAS - MODELOS

- Patente pendiente nº PCT/IB2009/051491, PCT/EP2009/059855, BO2009A000650
- Modelo comunitario registrado nº 342159-0010

EJECUCION BAJO PEDIDO

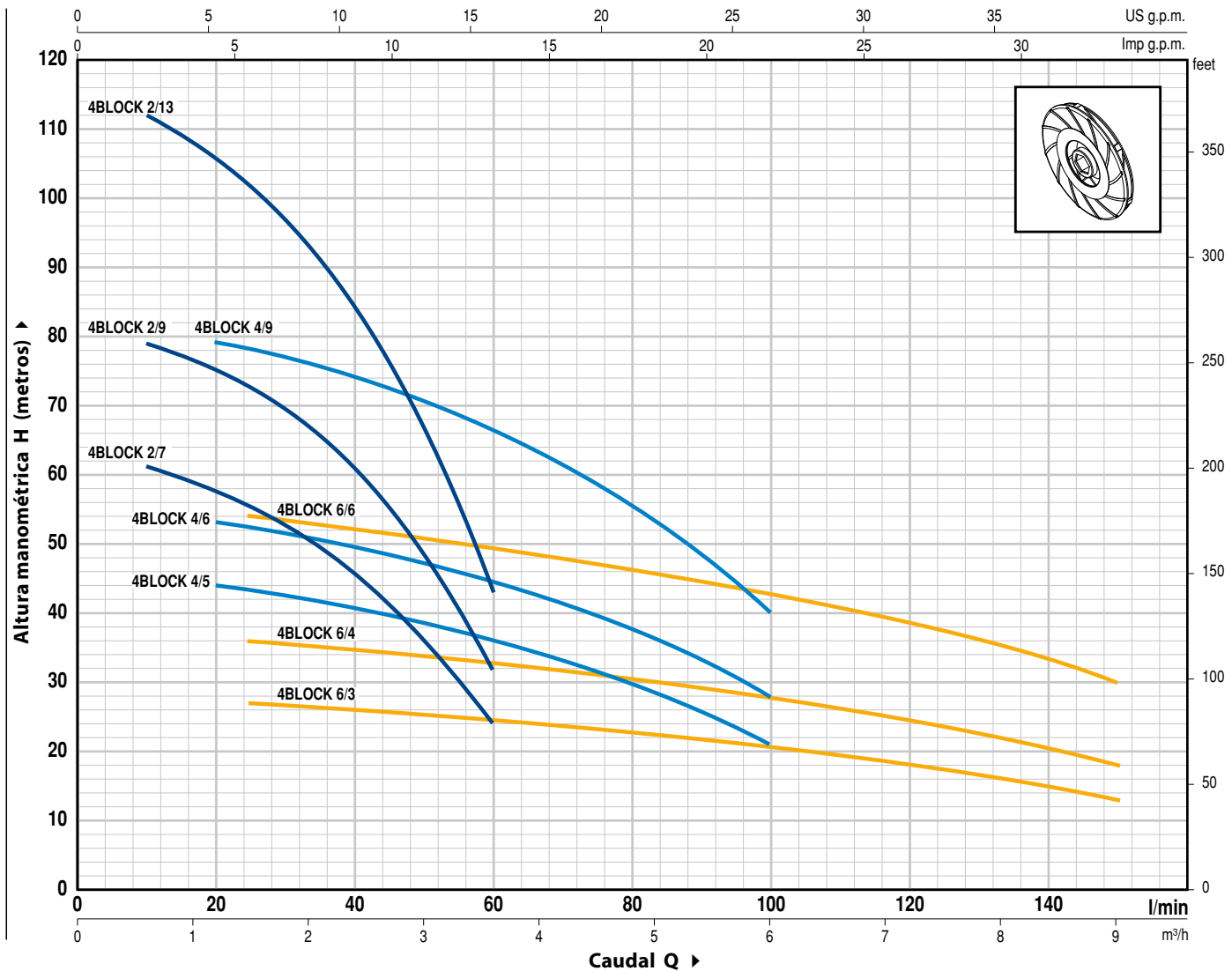
- Cable de alimentación de **30 metros**
- Otros voltajes

GARANTIA

2 años según nuestras condiciones generales de venta

CURVAS Y DATOS DE PRESTACIONES

60 Hz n= 3450 1/min



| MODELO | POTENCIA | | Q | | | | | | | | |
|---------------------|----------|------|----------|------|-----|-----|-----|-----|-----|-----|-----|
| | kW | HP | | m³/h | 0 | 0.6 | 1.2 | 1.8 | 2.4 | 3.0 | 3.6 |
| Monofásica | | | l/min | 0 | 10 | 20 | 30 | 40 | 50 | 60 | |
| 4BLOCKm 2/7 | 0.55 | 0.75 | H metros | 63 | 61 | 58 | 53 | 46 | 36 | 24 | |
| 4BLOCKm 2/9 | 0.75 | 1 | | 82 | 79 | 75 | 70 | 61 | 48 | 32 | |
| 4BLOCKm 2/13 | 1.1 | 1.5 | | 116 | 112 | 106 | 97 | 85 | 66 | 43 | |

| MODELO | POTENCIA | | Q | | | | | | | | | | | |
|--------------------|----------|------|----------|------|----|-----|-----|-----|-----|-----|-----|-----|-----|-----|
| | kW | HP | | m³/h | 0 | 1.2 | 1.8 | 2.4 | 3.0 | 3.6 | 4.2 | 4.8 | 5.4 | 6.0 |
| Monofásica | | | l/min | 0 | 20 | 30 | 40 | 50 | 60 | 70 | 80 | 90 | 100 | |
| 4BLOCKm 4/5 | 0.55 | 0.75 | H metros | 46 | 44 | 42 | 41 | 39 | 36 | 33 | 30 | 26 | 21 | |
| 4BLOCKm 4/6 | 0.75 | 1 | | 56 | 53 | 51 | 49 | 47 | 45 | 41 | 38 | 33 | 28 | |
| 4BLOCKm 4/9 | 1.1 | 1.5 | | 83 | 79 | 76 | 74 | 70 | 67 | 62 | 56 | 48 | 40 | |

| MODELO | POTENCIA | | Q | | | | | | | | |
|--------------------|----------|------|----------|------|----|-----|-----|-----|------|-----|-----|
| | kW | HP | | m³/h | 0 | 1.5 | 3.0 | 4.5 | 6.0 | 7.5 | 9.0 |
| Monofásica | | | l/min | 0 | 25 | 50 | 75 | 100 | 125 | 150 | |
| 4BLOCKm 6/3 | 0.55 | 0.75 | H metros | 28 | 27 | 25 | 23 | 21 | 17.5 | 13 | |
| 4BLOCKm 6/4 | 0.75 | 1 | | 37 | 36 | 34 | 31 | 28 | 24 | 18 | |
| 4BLOCKm 6/6 | 1.1 | 1.5 | | 55 | 54 | 51 | 47 | 43 | 37 | 30 | |

Q = Caudal H = Altura manométrica total

Tolerancia de las curvas de prestación según EN ISO 9906 Grade 3.

POS. COMPONENTE CARACTERISTICAS CONSTRUCTIVAS

| | | |
|----|---|---|
| 1 | CUERPO DE IMPULSION Y CAMISA BOMBA | Acero inoxidable AISI 304, equipada con boca de impulsión roscada. |
| 2 | RODETES | Lexan 141-R |
| 3 | DIFUSORES | Noryl GFN2V |
| 4 | CAJAS PORTA DIFUSOR | Acero inoxidable AISI 304 |
| 5 | EJE BOMBA | Acero inoxidable AISI 304 |
| 6 | RODAMIENTOS BOMBA | Parte fija en tecnopolímero especial. Parte rotatoria en acero inoxidable AISI 316 revestida con acero de cromo para resistir a la arena. |
| 7 | CASQUILLO | Acero inoxidable AISI 316L |
| 8 | PROTECTOR CABLE | Acero inoxidable AISI 304 |
| 9 | EJE MOTOR | Acero inoxidable EN 10088-3 1.4104 (AISI 431 para 1.1 kW monofásica) |
| 10 | CAMISA MOTOR | Acero inoxidable AISI 304 |

11 DOBLE SELLO MECANICO CON CAMARA DE ACEITE INTERPUESTA

| Sello Modelo | Eje Diámetro | Posición | Materiales | | |
|-----------------|-----------------|------------|--------------------|--------------------|------------|
| | | | Anillo fijo | Anillo móvil | Elastómero |
| MG1-17 | Ø 17 mm | Lado motor | Carburo de silicio | Grafito | NBR |
| MG1-16 SIC | Ø 16 mm | Lado bomba | Carburo de silicio | Carburo de silicio | NBR |

12 RODAMIENTOS

| Electrobomba | Modelo |
|-----------------------|------------------------------|
| 4BLOCK – 0.55÷0.75 kW | 6203 ZZ - C3 / 6203 ZZ - C3 |
| 4BLOCK – 1.1 kW | 3203B ZZ - C3 / 6203 ZZ - C3 |

13 CONDENSADOR

| Electrobomba Monofásica | Capacidad (220 V) |
|----------------------------|----------------------|
| 4BLOCK – 0.55 kW | 20 µF 500 VL |
| 4BLOCK – 0.75 kW | 31.5 µF 500 VL |
| 4BLOCK – 1.1 kW | 35 µF 500 VL |

14 MOTOR ELECTRICO

Sumergido PEDROLLO expresamente dimensionado, apto para servicio continuo (sin aceite, rebobinable).

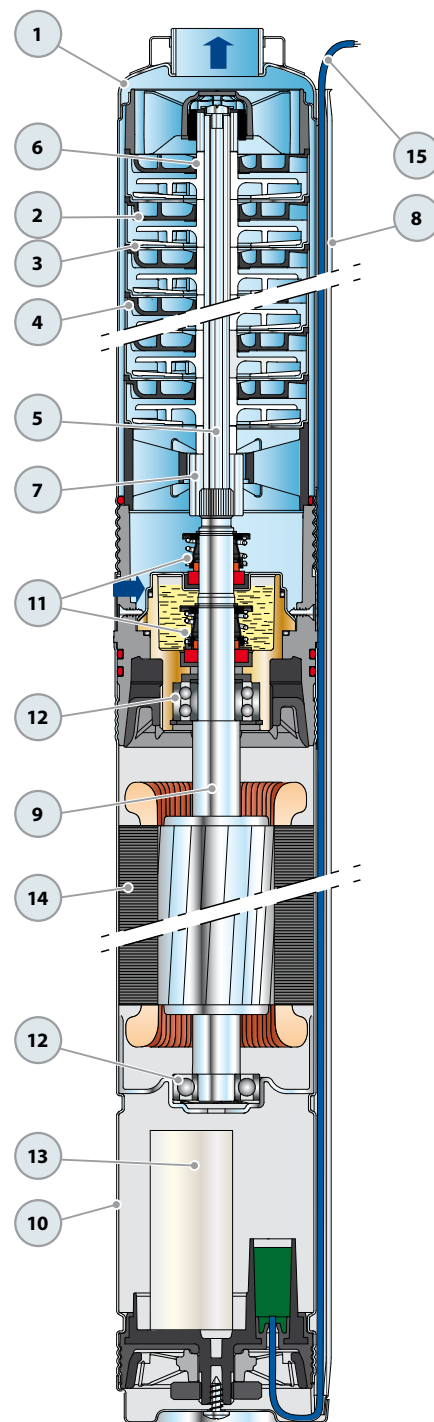
4BLOCKm: monofásica 220 V - 60 Hz
Condensador incorporado en el motor.
Salvomotor térmico incorporado en el bobinado.

4BLOCK: trifásica 380 V - 60 Hz

- Aislamiento: clase F.
- Protección: IP 68.

15 CABLE DE ALIMENTACIÓN

➔ De 20 metros del tipo PBS-P para inmersión permanente
AD8 NF C 15-100 garantizado para contacto con agua potable ACS

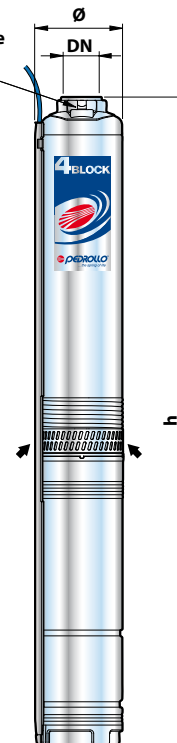


Patentado

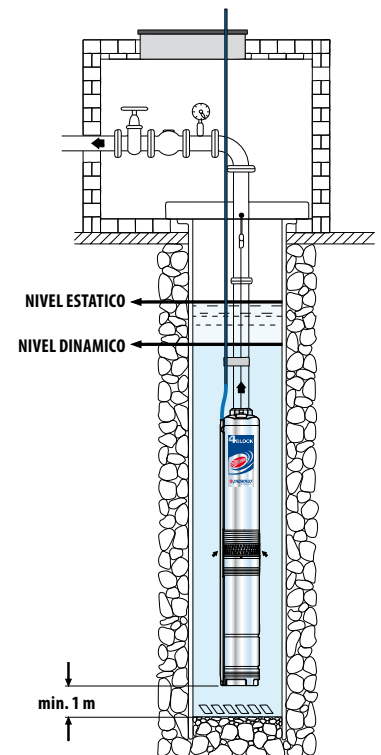
DIMENSIONES Y PESOS

| MODELO | BOCA DN | N° ETAPAS | DIMENSIONES mm | | kg |
|--------------|------------|--------------|----------------|---------|------|
| | | | Ø | h | |
| Monofásica | | | | | 1~ |
| 4BLOCKm 2/7 | 1 1/4" | 7 | 100 | 665 | 12.0 |
| 4BLOCKm 2/9 | | 9 | | 727-702 | 13.7 |
| 4BLOCKm 2/13 | | 13 | | 872-801 | 16.7 |
| 4BLOCKm 4/5 | | 5 | | 645 | 11.7 |
| 4BLOCKm 4/6 | | 6 | | 692-667 | 13.3 |
| 4BLOCKm 4/9 | | 9 | | 830-758 | 16.1 |
| 4BLOCKm 6/3 | | 3 | | 625 | 10.5 |
| 4BLOCKm 6/4 | | 4 | | 680-655 | 12.9 |
| 4BLOCKm 6/6 | | 6 | | 812-733 | 15.9 |

Enganches de sujeción para cable de seguridad



Instalación típica



CONSUMO EN AMPERIOS

| MODELO | TENSION (monofásica) |
|-------------------|----------------------|
| Monofásica | 220 V |
| 4BLOCKm - 0.55 kW | 6.0 A |
| 4BLOCKm - 0.75 kW | 7.5 A |
| 4BLOCKm - 1.1 kW | 8.8 A |

PALETIZADO

| MODELO | PARA GRUPAJE | | | PARA CONTAINER | | |
|--------------|--------------|--------|-------|----------------|--------|-------|
| | n° bombas | H (mm) | kg 1~ | n° bombas | H (mm) | kg 1~ |
| 4BLOCKm 2/7 | 72 | 1484 | 882 | 108 | 2156 | 1315 |
| 4BLOCKm 2/9 | 52 | 1570 | 727 | 72 | 2120 | 1000 |
| 4BLOCKm 2/13 | 52 | 1570 | 884 | 72 | 2120 | 1217 |
| 4BLOCKm 4/5 | 72 | 1484 | 862 | 108 | 2156 | 1285 |
| 4BLOCKm 4/6 | 52 | 1570 | 707 | 72 | 2120 | 972 |
| 4BLOCKm 4/9 | 52 | 1570 | 854 | 72 | 2120 | 1176 |
| 4BLOCKm 6/3 | 72 | 1484 | 773 | 108 | 2156 | 1150 |
| 4BLOCKm 6/4 | 72 | 1484 | 945 | 108 | 2156 | 1409 |
| 4BLOCKm 6/6 | 52 | 1570 | 843 | 72 | 2120 | 1160 |

