

# Kit mingitorio seco

● Color blanco

## INFORMACIÓN TÉCNICA

Parte	Material
Mingitorio:	Cerámica vitrificada
Anclas:	Acero
Válvula key:	Varios
Contra superior:	Plástico
Tubo flexible:	Plástico

### Dimensiones

Altura:	699.0 mm
Largo:	317.0 mm
Ancho:	419.0 mm

### Consumo de agua

Producto 100% libre de agua.

### Medida de instalación

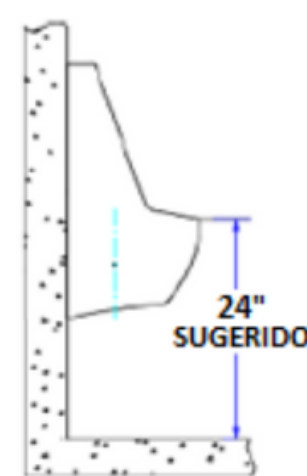
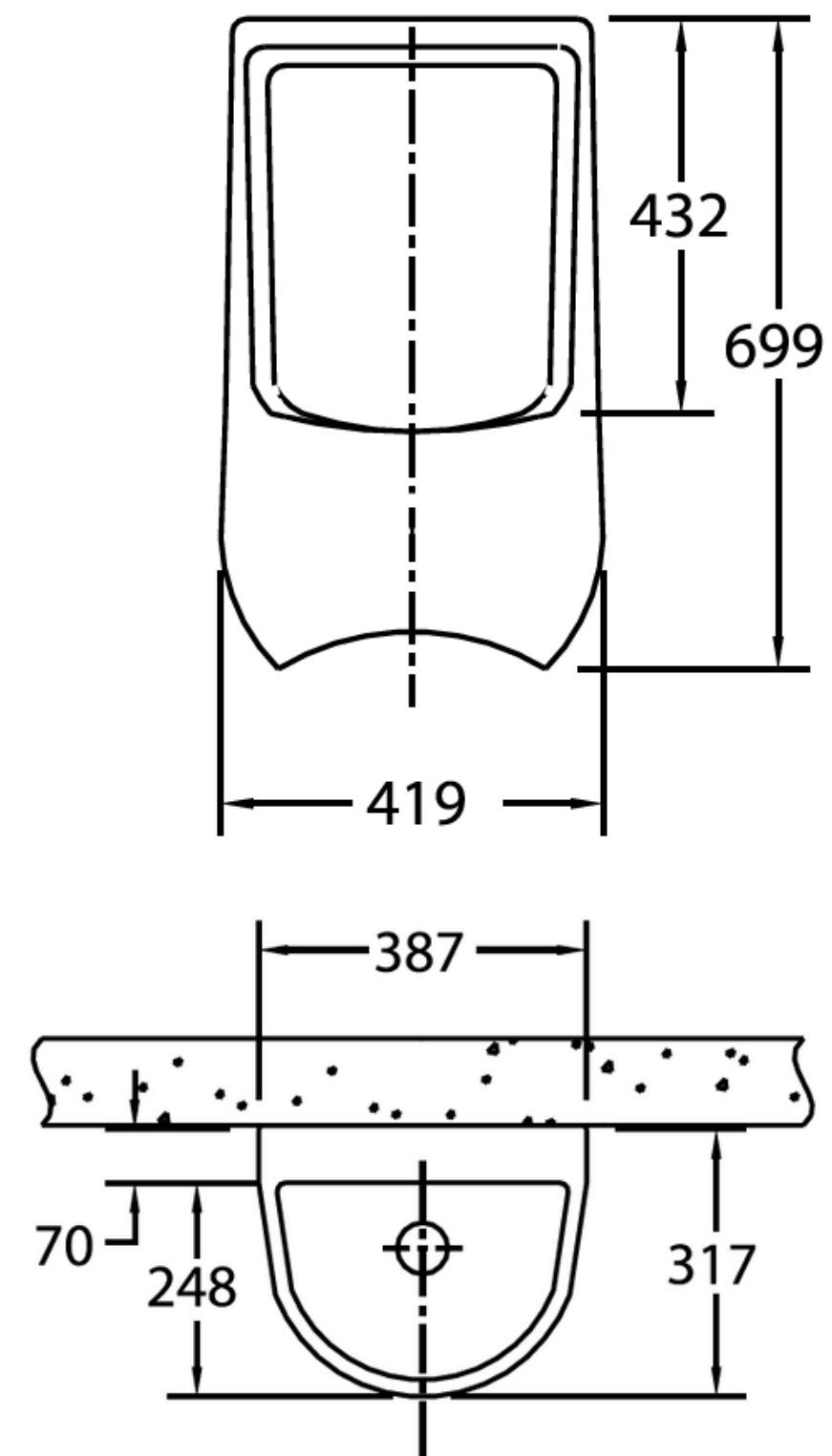
- Salida a red sanitaria 2"
- Altura de instalación sugerida: 24" a piso.

### Peso del producto

29.0 kg.

## CARACTERÍSTICAS

- ▶ Ahorra 120,000 litros de agua al año.
- ▶ Vida útil de válvula: 7,500 usos (3 meses aproximadamente)
- ▶ Cierre perfecto de válvula que impide el retorno de malos olores.
- ▶ Evita el contacto físico, reduciendo el riesgo de propagación de bacterias.
- ▶ Válvula con indicador óptico de reemplazo.
- ▶ Refacciones disponibles.  
*Consultar en guía de instalación*



Grado de calidad  
**A**  
**Cerámico sin defectos en su acabado**



**50** años  
**garantía**  
en cerámica