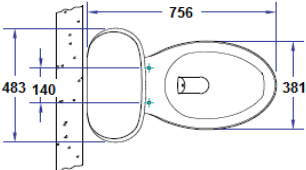
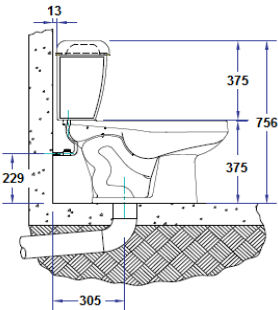
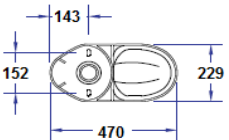


CÓDIGO / NOMBRE:	IMAGEN:
ANDROMEDA GS	
FAMILIA:	
SANITARIOS	
DESCRIPCIÓN:	
SANITARIO ALARGADO DE ALTA EFICIENCIA	
COLOR:	
BLANCO	HUESO
ARENA	GRIS CLARO
ROSA	VERDE MAR
AZUL HOLANDA	CORAL
VERDE FORESTAL	ADRIÁTICO
NEGRO	

NORMAS	CERTIFICACIÓN
NOM-009-CONAGUA-2001 " INODOROS PARA USO SANITARIO - ESPECIFICACIONES Y MÉTODOS DE PRUEBAS"	SI

MATERIAL
CERÁMICA VITRIFICADA

#### CARACTERÍSTICAS TÉCNICAS

SANITARIO DE ALTA EFICIENCIA ALARGADO DE 2 PIEZAS	*cotas en milímetros
4,8 Lts POR DESCARGA	
AHORRA 20% DE AGUA POR DESCARGA	
ENTRADA DE AGUA DE 2"	
SISTEMA DE DESCARGA VORTEX	
ALTO DESEMPEÑO	
MANIJA FRONTAL	
ESPEJO DE AGUA DE: 165 MM X 229 MM (6 1/2" X 9")	
TRAMPA ESMALTADA	
NO INCLUYE ASIENTO	
FUNCIÓN ÓPTIMA A PARTIR DE 0,25 KG/CM <sup>2</sup> HASTA 5,5 KG/CM <sup>2</sup>	

PESO SIN MATERIAL DE EMPAQUE:	INSTALACIÓN:
33,2 KG	INSTALACIÓN A LA RED SANITARIA POR MEDIO DE JUNTA DE CERA Y BRIDA (NO INCLUIDA), SUJECIÓN AL PISO POR MEDIO DE ANCLAS, ASIENTO SUJETO AL MUEBLE POR MEDIO DE TORNILLOS.
FORMA:	
ALARGADO	
ASIENTO:	
NO INCLUYE	

COMPLEMENTOS:
VÁLVULA DE ADMISIÓN COD: 5122945 VÁLVULA DE DESCARGA COD: 5122946

RECOMENDACIONES:
<p>REVISAR QUE EL PISO SE ENCUENTRE BIEN NIVELADO ANTES DE INICIAR LA INSTALACIÓN DEL SANITARIO.</p> <p>ANTES DE REALIZAR LA INSTALACIÓN A LA RED SANITARIA VERIFIQUE QUE LA DISTANCIA ENTRE EL MURO Y LA DESCARGA DEL SANITARIO COINCIDAN CON LA ENTRADA DE LA RED SANITARIA.</p> <p>EL SANITARIO ES FRÁGIL Y PUEDE QUEBRARSE EN SU MANIPULACIÓN, POR LO QUE RECOMENDAMOS UTILIZAR GANTES AL MOMENTO DE SU MANIPULACIÓN E INSTALACIÓN, MANEJE CON CUIDADO LA TAPA AL REMOVERLA DEL TANQUE.</p> <p>NO UTILIZAR PASTILLAS LIMPIADORAS DE CLORO EN EL TANQUE DEL SANITARIO, YA QUE ESTAS OCASIONARÁN FALLAS O DAÑOS EN SUS VÁLVULAS.</p> <p>PARA LA INSTALACIÓN UTILIZAR SELLADOR SILICÓN ANTIHONGOS PARA LAS JUNTAS DEL INODORO CON EL PISO. NO UTILIZAR CEMENTO Y/O YESO COMO ADHESIVO YA QUE PUEDE QUEBRAR EL SANITARIO.</p> <p>AL REALIZAR LA INSTALACIÓN DE LOS TORNILLOS DE FIJACIÓN SE DEBE TENER CUIDADO EN NO EXCEDER LA FUERZA DE APRIETE DE LAS TUERCAS, YA QUE PUEDE DAÑAR EL SANITARIO.</p> <p>APRETAR CON LA MANO LA MANGUERA FLEXIBLE DE ALIMENTACIÓN AL TANQUE, SI EXISTIERA ALGUNA FUGA APRETAR LIGERAMENTE CON LA HERRAMIENTA ADECUADA, NO UTILIZAR NINGÚN TIPO DE SELLADOR O TEFLÓN EN LAS UNIONES.</p> <p>INSTALAR VÁLVULA ANGULAR MARCA URREA. (NO INCLUIDA)</p>

MANTENIMIENTO:
<p>NO DEJAR EL MUEBLE POR PERIODOS LARGOS DE TIEMPO SIN LIMPIAR.</p> <p>PARA SU LIMPIEZA NO UTILIZAR AMONIACO NI ÁCIDOS, PUES DAÑARA IRREVERSIBLEMENTE EL ACABADO DEL SANITARIO, SOLO USAR JABÓN Y ESPONJA.</p> <p>LIMPIAR LA SUPERFICIE EXTERIOR DEL SANITARIO CON UNA TELA SUAVE Y HÚMEDA AGREGANDO LIMPIADOR DETERGENTE NO ABRASIVO SI ASÍ SE REQUIERE Y LUEGO SECAR.</p>

GARANTÍA:
<p>10 AÑOS DE GARANTÍA EN DEFECTOS DE MANUFACTURA PARA LA CERÁMICA, 1 AÑO DE GARANTÍA EN DEFECTOS DE MANUFACTURA EN LOS HERRAJES.</p> <p>EN CASO DE PRESENTAR ALGÚN PROBLEMA DE ESTA NATURALEZA EL PRODUCTO SERA REEMPLAZADO SIN COSTO AL COMPRADOR.</p>