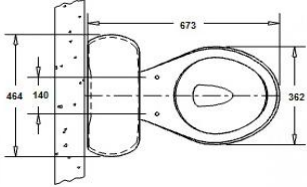
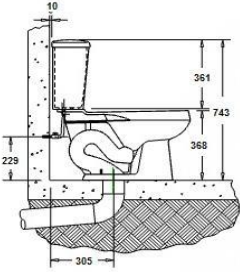
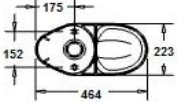


CÓDIGO / NOMBRE:	IMAGEN:
NOVARA GS	
FAMILIA:	
SANITARIOS	
DESCRIPCIÓN:	
SANITARIO REDONDO DE ALTA EFICIENCIA	
COLOR:	
BLANCO	
HUESO	

NORMAS	CERTIFICACIÓN
NOM-009-CONAGUA-2001 " INODOROS PARA USO SANITARIO - ESPECIFICACIONES Y METODOS DE PRUEBAS "	SI

MATERIAL
CERÁMICA VITRIFICADA

CARACTERÍSTICAS TÉCNICAS

SANITARIO DE ALTA EFICIENCIA REDONDO DE 2 PIEZAS	*cotas en milímetros
4,8 Lts POR DESCARGA	
AHORRA 20% DE AGUA POR DESCARGA	
ENTRADA DE AGUA DE 2"	
SISTEMA DE DESCARGA VORTEX-X	
ALTO DESEMPEÑO	
MANIJA FRONTAL	
ESPEJO DE AGUA DE: 159 MM X 203 MM (6" X 9")	
TRAMPA ESMALTADA	
NO INCLUYE ASIENTO	
FUNCION OPTIMA A PARTIR DE 1,4 KGF/CM ² HASTA 5,5 KGF/CM ²	

PESO SIN MATERIAL DE EMPAQUE:	INSTALACIÓN:
32,5 KG	INSTALACION A LA RED SANITARIA POR MEDIO DE JUNTA DE CERA Y BRIDA (NO INCLUIDA), SUJECION AL PISO POR MEDIO DE ANCLAS, ASIENTO SUJETO AL MUEBLE POR MEDIO DE TORNILLOS.
FORMA:	
REDONDO	
ASIENTO:	
NO INCLUYE	

COMPLEMENTOS:
VALVULA DE ADMISION COD: 5122945 VALVULA DE DESCARGA COD: 5122946

RECOMENDACIONES:
<p>REVIZAR QUE EL PISO SE ENCUENTRE BIEN NIVELADO ANTES DE INICIAR LA INSTALACION DEL SANITARIO.</p> <p>ANTES DE REALIZAR LA INSTALACION A LA RED SANITARIA VERIFIQUE QUE LA DISTANCIA ENTRE EL MURO Y LA DESCARGA DEL SANITARIO COINCIDAN CON LA ENTRADA DE LA RED SANITARIA.</p> <p>EL SANITARIO ES FRAGIL Y PUEDE QUEBRARSE EN SU MANIPULACION, POR LO QUE RECOMENDAMOS UTILIZAR GUAANTES AL MOMENTO DE SU MANIPULACION E INSTALACION, MANEJE CON CUIDADO LA TAPA AL REMOVERLA DEL TANQUE.</p> <p>NO UTILIZAR PASTILLAS LIMPIADORAS DE CLORO EN EL TANQUE DEL SANITARIO, YA QUE ESTAS OCACIONARAN FALLAS O DAÑOS EN SUS VALVULAS.</p> <p>PARA LA INSTALACION UTILIZAR SELLADOR SILICON ANTIHONGOS PARA LAS JUNTAS DEL INODORO CON EL PISO. NO UTILIZAR CEMENTO Y/O YESO COMO ADHESIVO YA QUE PUEDE QUEBRAR EL SANITARIO.</p> <p>AL REALIZAR LA INSTALACION DE LOS TORNILLOS DE FIJACION SE DEBE TENER CUIDADO EN NO EXCEDER LA FUERZA DE APRIETE DE LAS TUERCAS, YA QUE PUEDE DAÑAR EL SANITARIO.</p> <p>APRETAR CON LA MANO LA MANGUERA FLEXIBLE DE ALIMENTACION AL TANQUE, SI EXISTIERA ALGUNA FUGA APRETAR LIGERAMENTE CON LA HERRAMIENTA ADECUADA, NO UTILIZAR NINGUN TIPO DE SELLADOR O TEFLON EN LAS UNIONES.</p> <p>INSTALAR VALVULA ANGULAR MARCA URREA. (NO INCLUIDA)</p>

MANTENIMIENTO:
<p>NO DEJAR EL MUEBLE POR PERIODOS LARGOS DE TIEMPO SIN LIMPIAR.</p> <p>PARA SU LIMPIEZA NO UTILIZAR AMONIACO NI ACIDOS, PUES DAÑARA IRREVERSIBLEMENTE EL ACABADO DEL SANITARIO, SOLO USAR JABON Y ESPONJA.</p> <p>LIMPIAR LA SUPERFICIE EXTERIOR DEL SANITARIO CON UNA TELA SUAVE Y HUMEDA AGREGANDO LIMPIADOR DETERGENTE NO ABRASIVO SI ASI SE REQUIERE Y LUEGO SECAR.</p>

GARANTÍA:
<p>10 AÑOS DE GARANTIA EN DEFECTOS DE MANUFACTURA PARA LA CERAMICA, 1 AÑO DE GARANTIA EN DEFECTOS DE MANUFACTURA EN LOS HERRAJES.</p> <p>EN CASO DE PRESENTAR ALGUN PROBLEMA DE ESTA NATURALEZA EL PRODUCTO SERA REEMPLAZADO SIN COSTO AL COMPRADOR</p>