



FICHA TÉCNICA

NORMATIVIDAD

MUEBLES DE BAÑO

CÓDIGO / NOMBRE:

50151025

FAMILIA:

SANITARIOS

DESCRIPCIÓN:

ONE PIECE TEMPOS

COLOR:

BLANCO

IMAGEN:



NORMAS

NOM-009-CONAGUA-2001 " INODOROS PARA USO SANITARIO - ESPECIFICACIONES Y MÉTODOS DE PRUEBAS"
NOM-010-CONAGUA-2000 "VÁLVULA DE ADMISIÓN Y VÁLVULA DE DESCARGA PARA TANQUE DE INODORO"

CERTIFICACIÓN

SI

MATERIAL

CERÁMICA

CARACTERÍSTICAS TÉCNICAS

DESCARGA DE 5.5 L

TIPO DE DESCARGA: BOTÓN DUAL SUPERIOR

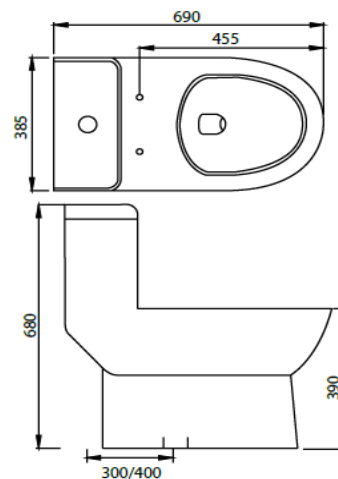
FABRICADO EN CERÁMICA DE PRIMERA CALIDAD

ALTURA: 15"

ASIENTO: CAÍDA SUAVE, FÁCIL INSTALACIÓN

TRAMPA OCULTA

SANITARIO ALARGADO



*cotas en milímetros

PESO SIN MATERIAL DE EMPAQUE:

25,00 KG

INSTALACIÓN:

INSTALACIÓN A LA RED SANITARIA POR MEDIO DE JUNTA DE CERA Y BRIDA (NO INCLUIDA), SUJECIÓN AL PISO POR MEDIO DE ANCLAS, ASIENTO SUJETO AL MUEBLE POR MEDIO DE TORNILLOS.

FORMA:

ALARGADO

ASIENTO:

CAÍDA SUAVE (INCLUIDO)

COMPLEMENTOS:

VÁLVULA DE ADMISIÓN COD: 280490

VÁLVULA DE DESCARGA COD: 281190

RECOMENDACIONES:

REVISAR QUE EL PISO SE ENCUENTRE BIEN NIVELADO ANTES DE INICIAR LA INSTALACIÓN DEL SANITARIO.

ANTES DE REALIZAR LA INSTALACIÓN A LA RED SANITARIA VERIFIQUE QUE LA DISTANCIA ENTRE EL MURO Y LA DESCARGA DEL SANITARIO COINCIDAN CON LA ENTRADA DE LA RED SANITARIA.

EL SANITARIO ES FRÁGIL Y PUEDE QUEBRARSE EN SU MANIPULACIÓN, POR LO QUE RECOMENDAMOS UTILIZAR GANTES AL MOMENTO DE SU MANIPULACIÓN E INSTALACIÓN, MANEJE CON CUIDADO LA TAPA AL REMOVERLA DEL TANQUE.

NO UTILIZAR PASTILLAS LIMPIADORAS DE CLORO EN EL TANQUE DEL SANITARIO, YA QUE ESTAS OCASIONARÁN FALLAS O DAÑOS EN SUS VÁLVULAS.

PARA LA INSTALACIÓN UTILIZAR SELLADOR SILICÓN ANTIHONGOS PARA LAS JUNTAS DEL INODORO CON EL PISO. NO UTILIZAR CEMENTO Y/O YESO COMO ADHESIVO YA QUE PUEDE QUEBRAR EL SANITARIO.

AL REALIZAR LA INSTALACIÓN DE LOS TORNILLOS DE FIJACIÓN SE DEBE TENER CUIDADO EN NO EXCEDER LA FUERZA DE APRIETE DE LAS TUERCAS, YA QUE PUEDE DAÑAR EL SANITARIO.

APRETAR CON LA MANO LA MANGUERA FLEXIBLE DE ALIMENTACIÓN AL TANQUE, SI EXISTIERA ALGUNA FUGA APRETAR LIGERAMENTE CON LA HERRAMIENTA ADECUADA, NO UTILIZAR NINGÚN TIPO DE SELLADOR O TEFLÓN EN LAS UNIONES.

INSTALAR VÁLVULA ANGULAR MARCA URRERA. (NO INCLUIDA)

MANTENIMIENTO:

NO DEJAR EL MUEBLE POR PERÍODOS LARGOS DE TIEMPO SIN LIMPIAR.

PARA SU LIMPIEZA NO UTILIZAR AMONIACO NI ACIDOS, PUES DAÑARA IRREVERSIBLEMENTE EL ACABADO DEL SANITARIO, SOLO USAR JABÓN Y ESPONJA.

LIMPIAR LA SUPERFICIE EXTERIOR DEL SANITARIO CON UNA TELA SUAVE Y HÚMEDA AGREGANDO LIMPIADOR DETERGENTE NO ABRASIVO SI ASÍ SE REQUIERE Y LUEGO SECAR.

GARANTÍA:

10 AÑOS DE GARANTÍA EN DEFECTOS DE MANUFACTURA PARA LA CERÁMICA, 1 AÑO DE GARANTÍA EN DEFECTOS DE MANUFACTURA EN LOS HERRAJES.

EN CASO DE PRESENTAR ALGÚN PROBLEMA DE ESTA NATURALEZA EL PRODUCTO SERÁ REEMPLAZADO SIN COSTO AL COMPRADOR.