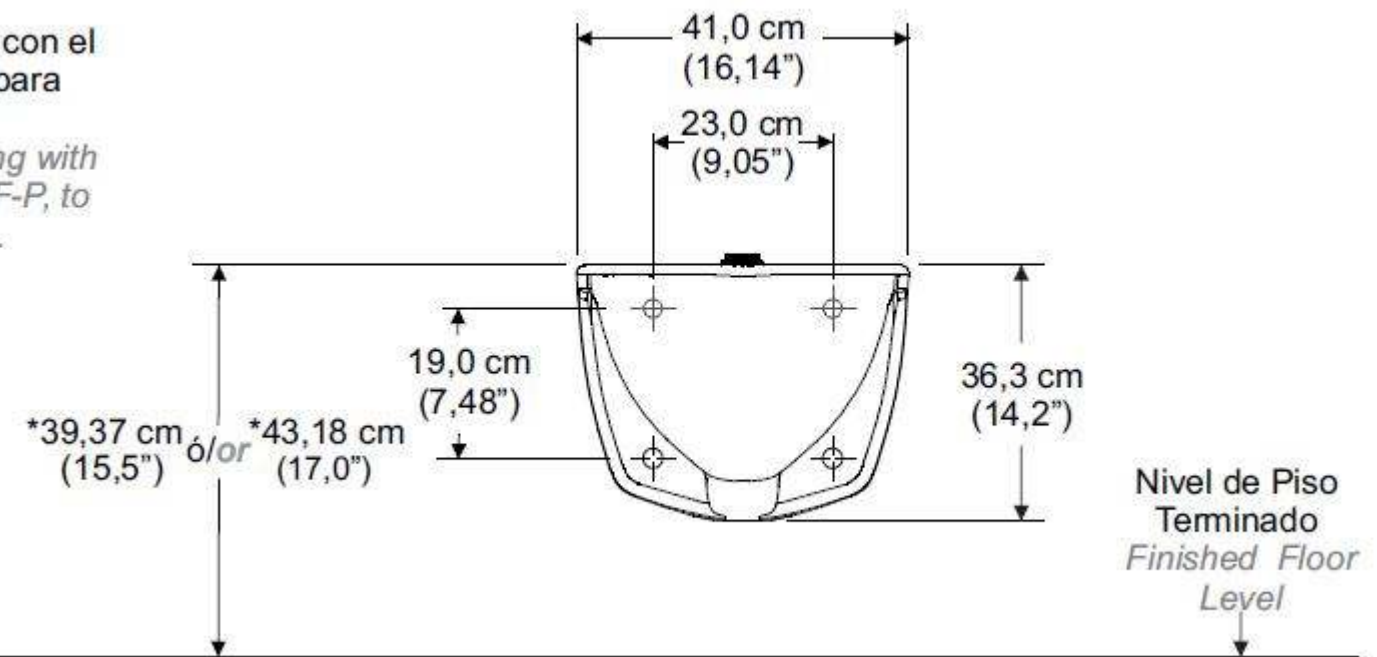




**Nota:** Se recomienda instalar con el soporte HELVEX S-TZF-P, para lograr las alturas (\*).  
**Note:** We recommend installing with the supported HELVEX S-TZF-P, to achieve the heights (\*).



Medidas Referenciales / Estimated Dimensions, Acot. mm [pulg.] / Dim. mm [inch.]

## CARACTERÍSTICAS DEL PRODUCTO

Diseño ergonómico  
 Máxima eficiencia en descarga  
 Mueble libre de alabeo (base plana)  
 Cerámica porcelanizada de alto brillo  
 Calidad (A)  
 Descarga tipo vórtice con sifón jet  
 Espejo de agua óptimo

### INSTALACIÓN:

Conexión a la alimentación a spud de 38 mm 1/2 -11,5 NPSM).  
 Montaje a pared, conexión de descarga a tubo de Ø4".

### Nota:

Se recomienda instalar con el soporte S-TZF-P, para lograr las alturas de 15,5" ó 17".

### Presión de trabajo:

Pmin. 4,8 lpd y 6 lpd = 1,4 kg/cm<sup>2</sup>  
 Pmin. 3,5 lpd = 2,0 kg/cm<sup>2</sup>  
 max.= 6,0 kg/cm<sup>2</sup>

### GARANTÍA:

Helvex, S. A. de C. V. garantiza sus productos cerámicos como libres de defectos en materiales y procesos de fabricación por 30 años.

En los herrajes por defectos de manufactura por 5 años.  
 En el dispositivo TDS en el mingitorio seco por 3 años.  
 Tapa y asiento por un periodo de 2 años.

La vigencia de la garantía inicia a partir de la fecha de entrega del producto al consumidor indicada en esta Póliza de Garantía.

## PRODUCT FEATURES

Ergonomic design  
 Maximum discharge efficiency  
 Warping-free furniture (flat base)  
 High gloss porcelain ceramic  
 Quality (A)  
 Vortex discharge with jet siphon  
 Optimum water mirror

### INSTALLATION:

Inlet thread feeding of 38 mm (1 1/2 -11,5 NPSM).  
 Wall mount, Ø4" pipe discharge connection.

### Note:

We recommend installing with the supported HELVEX S-TZF-P, to achieve the heights of 15,5" or 17".

### Working Pressure:

Pmin. 1,26 gpf y 1,5 gpf = 19,9 PSI  
 Pmin. 0,9 gpf = 28,4 PSI  
 Pmax. = 85,3 PSI

### WARRANTY:

HELVEX S. A. de C. V. guarantees its chinaware to be free of defects in materials and workmanship for 30 years. 5 years for the seat, cover and fittings.

5 years warranty for the hardware for manufacturing defects.  
 3 years warranty for the TDS device in the dry urinal.  
 2 years warranty for the cover and seat.

The validity of the guarantee starts from the date of delivery of the product to the consumer indicated in this Guarantee Policy.

Los productos ilustrados pueden sufrir cambios sin previo aviso en su aspecto o partes, como resultado de los procesos de mejora continua al que están sujetos, sin implicar mayor responsabilidad de la fábrica.  
 Visite nuestras páginas [www.helvex.com.mx](http://www.helvex.com.mx) para México y [www.helvex.com](http://www.helvex.com) para el mercado internacional.

Illustrated products may suffer changes without previous notice in its appearance or parts, as a result of the continuous improvement processes to which they are subject, does not imply greater responsibility of the factory.  
 Visit our pages [www.helvex.com.mx](http://www.helvex.com.mx) for Mexico and [www.helvex.com](http://www.helvex.com) for the international market.



Asesoría y Servicio Técnico:  
 Consultancy and Technical Service:  
 (52) 55 53 33 94 31  
[servicio.tecnico@helvex.com.mx](mailto:servicio.tecnico@helvex.com.mx)



Refacciones Originales:  
 Original Spare Parts:  
 (52) 55 53 33 94 00  
 (52) 55 53 33 94 21  
[refacciones@helvex.com.mx](mailto:refacciones@helvex.com.mx) Ext. 5913, 5068 y 4815