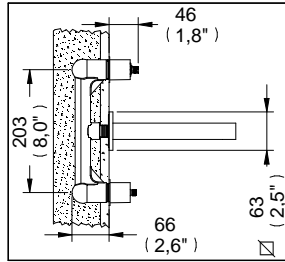


# Ensamble Básico para Lavabo

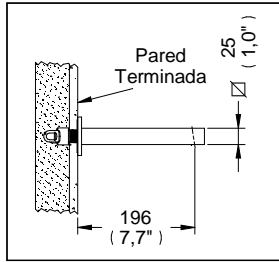
E-3004

# Despiece

## Ensamble de Pared Kúbica con Desagüe Tipo Hongo sin Rebosadero



Medidas Referenciales



Acot.mm.(pulg)

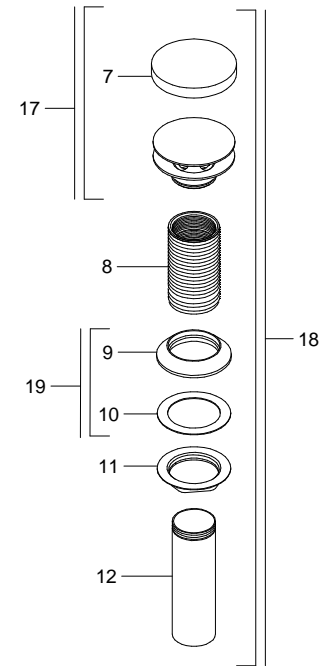
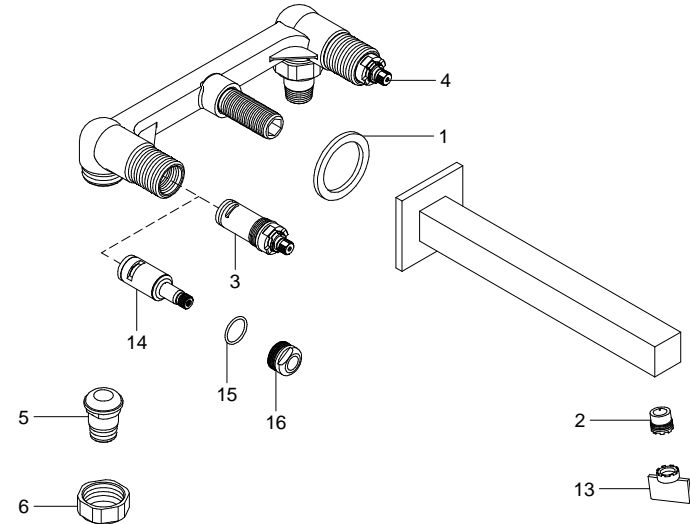
### Despiece

NC

Mod.	Descripción
1 Rh-177	Rondana de Hule
2 Rh-1393	Aireador para Salida Nuva
3 Sh-1012	Val-Vex V Derecho
4 Sh-1114	Val-Vex V Izquierdo
5 Rh-021	Niple Unión Cuerpo Triple
6 Rh-022	Tuerca Cople Cuerpo Triple
7 Rh-1068	Protective Cap
8 Rh-1914	Cuerpo Contra s/Rebosadero
9 Rh-090	Empaque Contra Lavabo
10 Rh-089	Rondana Contra Lavabo
11 Rh-088	Tuerca Contra Lavabo
12 Rh-930	Tubo Unión Césped Contra Óptima
13 Rh-1395	Llave para Aireador

Mod.	Descripción	Subensamblado
17 Sh-1080	Cúpula Arm.p/ Contra Hongo	
18 Th-063	Contra c/Des. T. Hon. Fijo p/Lav. s/Reb.	
19 Sh-1000	Kit empaque Contras	
Anteriormente Val-Vex II		
14 Sh-265	Valvex V Izquierdo	
15 Rh-127	O'ring 2-018	
16 Rh-126	Torre Contratuerca Chica	

**Nota:**  
Val-Vex V Sh-1012 se le Puede Cambiar el Sentido de Giro, Izquierdo o Derecho



### Características y Datos Técnicos

Cuerpo de Empotrar para Roscar  
Valvex 1/4 Vuelta Izquierdo y Derecho de Discos  
Cerámicos  
Instalación 8"  
Desagüe Tipo Hongo sin Rebosadero

**Material:**  
Latón

**Conexión:**  
1/2" -14 NPT

**Presión de Trabajo:**  
Pmin= 0,25 kg/cm<sup>2</sup> (3,55 PSI)  
Pmax= 6,0 kg/cm<sup>2</sup> (85,34 PSI)