
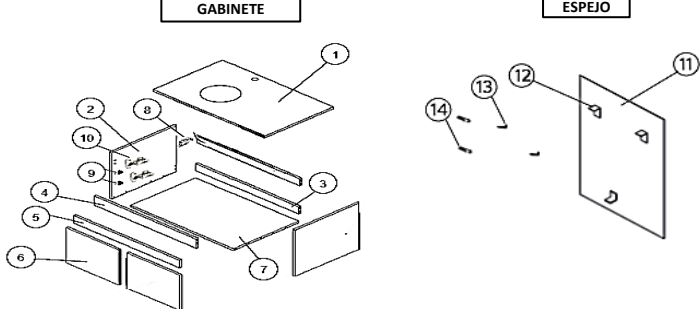
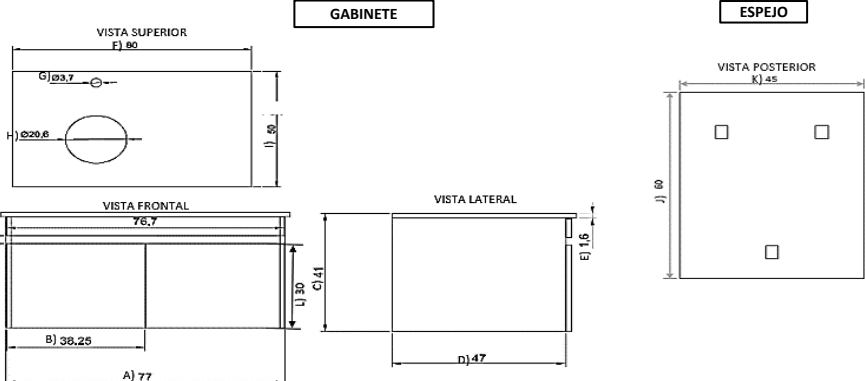


CÓDIGO:	IMAGEN	DIBUJO TÉCNICO
GB.911GB.35		
LÍNEA:		
Urrea		
FAMILIA:		
Gabinetes		
DESCRIPCIÓN:		
Gabinete suspendido con espejo		
TERMINADO:		
Roble claro		

NORMAS	CERTIFICACIÓN
No aplica	No

MATERIALES DE FABRICACIÓN			
Parte	Material	Parte	Material
1. Cubierta 80 X 50	Melamina blanca	8. Colgante	Acero
2. Lateral 47 X 39.4	Melamina roble P	9. Avión para bisagra	Acero
3. Manguetes 74 X 6	Melamina roble P	10. Bisagra	Acero
4. Manguete 74 X 7.6	Melamina roble P	11. Espejo	Vidrio
5. Frente fijo 77.7 X 12	Melamina blanca	12. Colgante	Acero
6. Puertas 38.3 X 30	Melamina roble P	13. Alcayata	Acero
7. Piso 47 X 47	Melamina roble P	14. Taquete	Plástico

DIMENSIONES:		CARACTERÍSTICAS TÉCNICAS	
Zona "A"	77 cm		
Zona "B"	38.25 cm		
Zona "C"	41 cm		
Zona "D"	47 cm		
Zona "E"	1.6 cm		
Zona "F"	80 cm		
Zona "G"	ø 3.7 cm		
Zona "H"	ø 20.6 cm		
Zona "I"	50 cm		
Zona "J"	60 cm		
Zona "K"	45 cm		
Zona "L"	30 cm		
Peso del producto (kg)	14.710		
Peso del espejo (kg)	1.92		

- COLOCACIÓN:**
- Seleccione el lugar adecuado para colocar su gabinete, tomando en cuenta la instalación hidráulica preparada previamente.
- Coloque las placas del gabinete en el lugar elegido lo más niveladas posibles, marque con un lápiz los barrenos sobre la pared. Utilice un taladro y broca para concreto (no incluidos), posteriormente perforo sobre las marcas, inserte los taquetes en los orificios del muro con ayuda de un martillo (no incluido) y rosque los tornillos firmemente hasta tope.
 - Levante el gabinete y colóquelo sobre las placas previamente instaladas, cuidando de que las pestañas de los colgadores encajen sobre el riel de estas, utilice un nivel de gota como apoyo para asegurarse de que la posición es simétrica.
 - Instale el monomando y lavabo (no incluidos) conforme a su instructivo de instalación y asegúrese de que no existan fugas.
- Para la instalación del espejo:
- Coloque el nivel sobre el muro y con un lápiz marque los barrenos para montaje del espejo a la altura deseada, con ayuda de un taladro y broca para concreto (no incluidos) perforo sobre las marcas. posteriormente introduzca los taquetes con ayuda de un martillo (no incluido) y atornille las alcayatas.
 - Finalmente haga coincidir los barrenos en los colgantes sobre las puntas de las alcayatas.

MANTENIMIENTO:

Para la limpieza usar siempre una tela suave húmeda y luego secar. Nunca utilizar artículos cortantes, fibras, lijas, detergentes, solventes ni polvos abrasivos, no dejar el producto sin limpiar por periodos largos de tiempo.

FUNCIONAMIENTO:

Gabinete de puertas abatibles hacia los costados, con perforaciones para monomando y lavabo de semi empotrar.

RECOMENDACIONES

Opciones de lavabos para el gabinete "lavabos de sobreponer marca "ORION", previo a la instalación del espejo identifique el área de colocación, utilizar nivel de gota para la alineación del espejo en el muro.

GARANTÍA:

"2 años de garantía" contra cualquier defecto de fabricación y en caso de presentar algún problema de esta naturaleza el producto será reemplazado sin costo al comprador.