
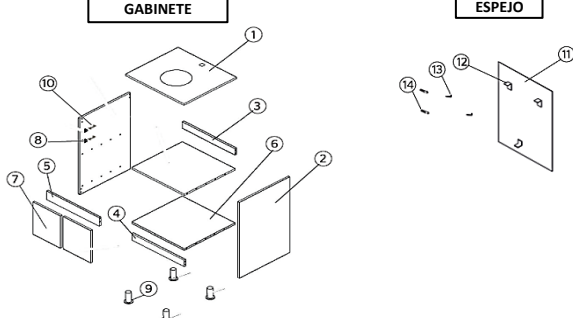
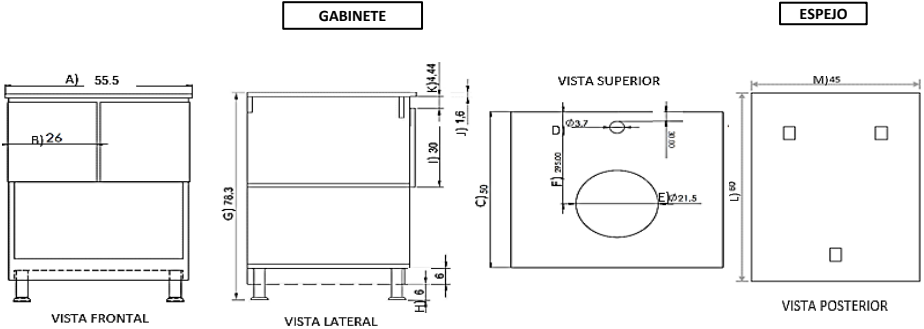


CÓDIGO:	IMAGEN	DIBUJO TÉCNICO
GB.910GB.35		
LÍNEA:		
Urrea		
FAMILIA:		
Gabinetes		
DESCRIPCIÓN:		
Gabinete a piso con espejo		
TERMINADO:		
Roble claro		

NORMAS	CERTIFICACIÓN
No aplica	No

MATERIALES DE FABRICACIÓN			
Parte	Material	Parte	Material
1. Cubierta 55.5 x 50	Melamina blanca	8. Avión para bisagra	Acero
2. Lateral 70.7 x 48	Melamina roble P	9. Pata cromo 12 cm	Aluminio
3. Manguete 50 x 6	Melamina roble P	10. Bisagra	Acero
4. Manguete 50 x 6	Melamina roble P	11. Espejo	Vidrio
5. Manguete 50 x 8	Melamina roble P	12. Colgante	Acero
6. Pisos 50 x 48	Melamina roble P	13. Alcayata	Acero
7. Puertas 26 x 30	Melamina roble P	14. Taquete	Plástico

DIMENSIONES:		CARACTERÍSTICAS TÉCNICAS		
Zona "A"	55.5 cm		GABINETE	ESPEJO
Zona "B"	26 cm			
Zona "C"	50 cm			
Zona "D"	∅ 3.7 cm			
Zona "E"	∅ 21.5 cm			
Zona "F"	29.5 cm			
Zona "G"	78.3 cm			
Zona "H"	6 cm			
Zona "I"	30 cm			
Zona "J"	1.6 cm			
Zona "K"	4.44 cm			
Zona "L"	60 cm			
Zona "M"	45 cm			
Peso del producto (kg)	16.02			
Peso del espejo (kg)	1.92			

COLOCACIÓN:

Seleccione el lugar adecuado para colocar su gabinete, tomando en cuenta la instalación hidráulica preparada previamente.

1. Instale el monomando y lavabo (no incluidos) conforme a su instructivo de instalación y asegúrese de que no existan fugas.

Para la instalación del espejo:

2. Coloque el nivel sobre el muro y con un lápiz marque los barrenos para montaje del espejo a la altura deseada, con ayuda de un taladro y broca para concreto (no incluidos) perforo sobre las marcas. posteriormente introduzca los taquetes con ayuda de un martillo (no incluido) y atornille las alcaiyatas.
3. Finalmente haga coincidir los barrenos en los colgantes sobre las puntas de las alcaiyatas.

MANTENIMIENTO:

Para la limpieza usar siempre una tela suave húmeda y luego secar. Nunca utilizar artículos cortantes, fibras, lijas, detergentes, solventes ni polvos abrasivos, no dejar el producto sin limpiar por periodos largos de tiempo.

FUNCIONAMIENTO:

Gabinete de puertas abatibles hacia los costados, con perforaciones para monomando y lavabo de semi empotrar.

RECOMENDACIONES

Opciones de lavabos para el gabinete modelos OTTI o ANIA "lavabos de sobreponer marca ORION", previo a la instalación del espejo identifique el área de colocación, utilizar nivel de gota para la alineación del espejo en el muro.

GARANTÍA:

"2 años de garantía" contra cualquier defecto de fabricación y en caso de presentar algún problema de esta naturaleza el producto será reemplazado sin costo al comprador.