
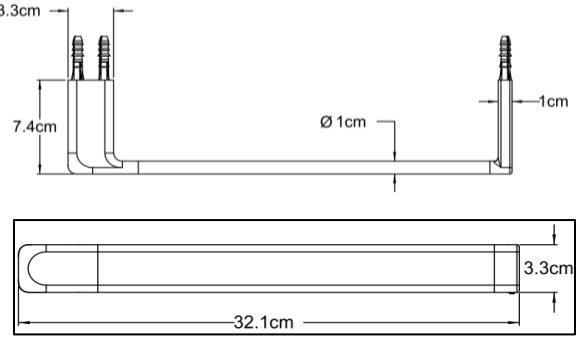


CÓDIGO:	IMAGEN	DIBUJO TÉCNICO
FA.09		
LÍNEA:		
HASEN		
FAMILIA:		
ACCESORIOS		
DESCRIPCIÓN:	TOALLERO DE BARRA CORTO	

NORMAS	CERTIFICACIÓN
NO APLICA	NO

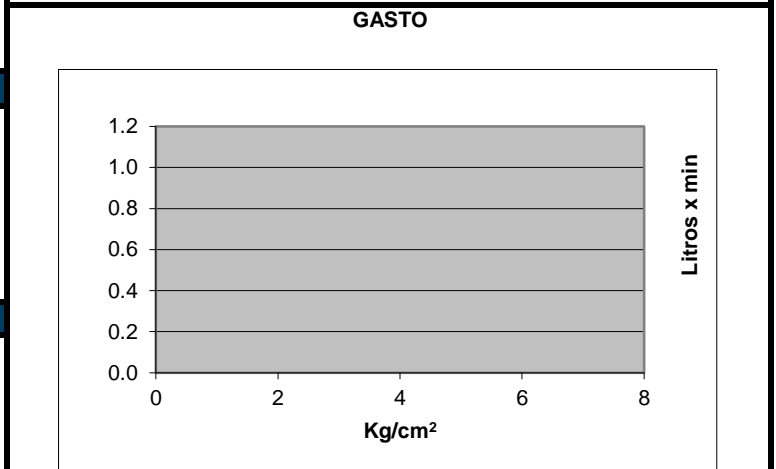
MATERIALES DE FABRICACIÓN			
Parte	Material	Parte	Material
BARRA	LATÓN		
PORTA BARRA	ZAMAC		
KIT DE INSTALACIÓN	VARIOS		

DIMENSIONES:		COLOCACION:	
LONGITUD TOTAL	321 MM	ALINEAR EL ACCESORIO EN LA POSICIÓN DESEADA DEL MURO Y MARCAR LOS BARRENOS DE INSTALACIÓN UTILIZANDO UN NIVEL DE GOTA PARA SU ALINEACIÓN, BARRENAR CON UN TALADRO Y BROCA DE LA MEDIDA DEL TAQUETE. INTRODUCIR TAQUETES, COLOCAR ANCLA Y FIJARLA CON TORNILLOS A TOPE, COLOCAR ACCESORIO Y FIJAR CON EL OPRESOR. (CON LLAVE HEXAGONAL)	
ANCHO TOTAL	33 MM		
ALTURA TOTAL	74 MM		
PESO DEL PRODUCTO (KGS)	0,642		

ACABADOS:	
CÓDIGO	TERMINADO
FA.09	CROMO

FUNCIONAMIENTO:
PARA LA COLOCACIÓN DE TOALLA.

RECOMENDACIONES:
PREVIO A LA INSTALACIÓN DEL ACCESORIO IDENTIFIQUE EL ÁREA A COLOCAR EN EL MURO, NO UTILIZAR EN NINGÚN CASO SILICÓN PARA SU INSTALACIÓN. UTILIZAR NIVEL DE GOTA PARA LA ALINEACIÓN DEL ACCESORIO EN EL MURO.



MANTENIMIENTO:
PARA LA LIMPIEZA USAR SIEMPRE UNA TELA SUAVE, HUMEDA Y LUEGO SECAR. NUNCA UTILIZAR ARTÍCULOS CORTANTES, FIBRAS, LIJAS, DETERGENTES, SOLVENTES NI POLVOS ABRASIVOS, NO DEJAR EL PRODUCTO SIN LIMPIAR POR PERIODOS LARGOS DE TIEMPO.

GARANTÍA:
"GARANTÍA DE POR VIDA" CONTRA CUALQUIER DEFECTO DE FABRICACIÓN Y EN CASO DE PRESENTAR ALGUN PROBLEMA DE ÉSTA NATURALEZA EL PRODUCTO SERÁ REEMPLAZADO SIN COSTO AL COMPRADOR. *LA GARANTÍA DE POR VIDA HACE REFERENCIA A DEFECTOS DE MANUFACTURA, ES DECIR OMISIÓN DE MAQUINADOS, GRIETAS, FISURAS O FALLAS DE SOLDADURA, PLÁSTICO QUEBRADIZO O UNIONES DEFECTUOSAS.

Presión	Gasto
0.2	N
1.0	O
2.0	A
3.0	P
4.0	L
5.0	I
6.0	C
	A