
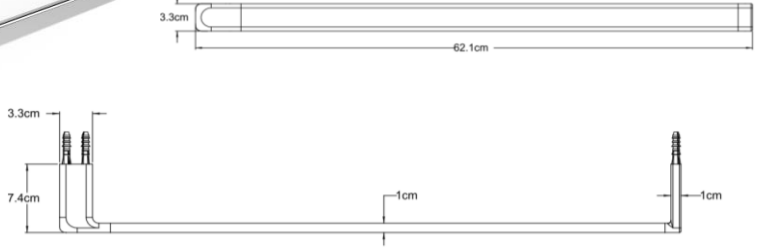


CÓDIGO:	IMAGEN	DIBUJO TÉCNICO
FA.05		
LÍNEA:		
HASEN		
FAMILIA:		
ACCESORIOS		
DESCRIPCIÓN:		
TOALLERO DE BARRA		

NORMAS	CERTIFICACIÓN
NO APLICA	NO

MATERIALES DE FABRICACIÓN			
Parte	Material	Parte	Material
BARRA	LATÓN		
PORTA BARRA	ZAMAC		
KIT DE INSTALACIÓN	VARIOS		

CARACTERÍSTICAS TÉCNICAS	
DIMENSIONES:	COLOCACION:
LONGITUD TOTAL	621 MM
ANCHO TOTAL	33 MM
ALTURA TOTAL	74 MM
PESO DEL PRODUCTO (KGS)	1,054

ALINEAR EL ACCESORIO EN LA POSICIÓN DESEADA DEL MURO Y MARCAR LOS BARRENOS DE INSTALACIÓN UTILIZANDO UN NIVEL DE GOTA PARA SU ALINEACIÓN, BARRENAR CON UN TALADRO Y BROCA DE LA MEDIDA DEL TAQUETE. INTRODUCIR TAQUETES, COLOCAR ANCLA Y FIJARLA CON TORNILLOS A TOPE, COLOCAR ACCESORIO Y FIJAR CON EL OPRESOR. (CON LLAVE HEXAGONAL)

ACABADOS:	
CÓDIGO	TERMINADO
FA.05	CROMO

FUNCIONAMIENTO:
PARA LA COLOCACIÓN DE TOALLA.

RECOMENDACIONES:
PREVIO A LA INSTALACIÓN DEL ACCESORIO IDENTIFIQUE EL ÁREA A COLOCAR EN EL MURO, NO UTILIZAR EN NINGÚN CASO SILICÓN PARA SU INSTALACIÓN. UTILIZAR NIVEL DE GOTA PARA LA ALINEACIÓN DEL ACCESORIO EN EL MURO.

MANTENIMIENTO:
PARA LA LIMPIEZA USAR SIEMPRE UNA TELA SUAVE, HUMEDA Y LUEGO SECAR. NUNCA UTILIZAR ARTÍCULOS CORTANTES, FIBRAS, LIJAS, DETERGENTES, SOLVENTES NI POLVOS ABRASIVOS, NO DEJAR EL PRODUCTO SIN LIMPIAR POR PERIODOS LARGOS DE TIEMPO.

GARANTÍA:
"GARANTÍA DE POR VIDA" CONTRA CUALQUIER DEFECTO DE FABRICACIÓN Y EN CASO DE PRESENTAR ALGUN PROBLEMA DE ÉSTA NATURALEZA EL PRODUCTO SERÁ REEMPLAZADO SIN COSTO AL COMPRADOR. *LA GARANTÍA DE POR VIDA HACE REFERENCIA A DEFECTOS DE MANUFACTURA, ES DECIR OMISIÓN DE MAQUINADOS, GRIETAS, FISURAS O FALLAS DE SOLDADURA, PLÁSTICO QUEBRADIZO O UNIONES DEFECTUOSAS.

