
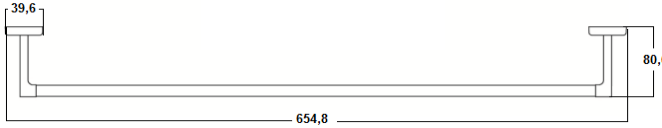


CÓDIGO:	IMAGEN	DIBUJO TÉCNICO
EO.05		
LÍNEA:		
URREA		
FAMILIA:		
ACCESORIOS		
DESCRIPCIÓN:		
TOALLERO DE BARRA		

NORMAS	CERTIFICACIÓN
NO APLICA	NO

MATERIALES DE FABRICACIÓN			
Parte	Material	Parte	Material
CHAPETON	LATON	ANCLA	ACERO
BARRA	LATON	KIT INSTALACION	VARIOS
BASES	ACERO		

CARACTERÍSTICAS TÉCNICAS	
<b>DIMENSIONES:</b>	<b>COLOCACION:</b>
DIAMETRO CHAPETON	39,6 MM
DISTANCIA DE MURO A TOALLERO	80,0 MM
LARGO TOALLERO	654,8 MM
<b>PESO DEL PRODUCTO (KGS)</b>	1,058
<b>ACABADOS:</b>	<b>FUNCIONAMIENTO:</b>
<b>CODIGO</b> <b>TERMINADO</b>	PARA LA COLOCACION DE PRENDAS
EO.05            CROMO	
EO.05.9        ACERO INOXIDABLE	
<b>RECOMENDACIONES:</b>	<b>GASTO</b>
PREVIO A LA INSTALACION DEL ACCESORIO IDENTIFIQUE EL AREA A COLOCAR EN EL MURO, NO UTILIZAR EN NINGUN CASO SILICON PARA SU INSTALACION. UTILIZAR NIVEL DE GOTA PARA LA ALINEACION DEL ACCESORIO EN EL MURO.	NO APLICA
<b>MANTENIMIENTO:</b>	
PARA LA LIMPIEZA USAR SIEMPRE UNA TELA SUAVE HUMEDA Y LUEGO SECAR. NUNCA UTILIZAR ARTICULOS CORTANTES, FIBRAS, LIJAS, DETERGENTES, SOLVENTES NI POLVOS ABRASIVOS, NO DEJAR EL PRODUCTO SIN LIMPIAR POR PERIODOS LARGOS DE TIEMPO.	
<b>GARANTÍA:</b>	
“GARANTIA DE POR VIDA” CONTRA CUALQUIER DEFECTO DE FABRICACION Y EN CASO DE PRESENTAR ALGUN PROBLEMA DE ESTA NATURALEZA EL PRODUCTO SERA REEMPLAZADO SIN COSTO AL COMPRADOR.	
10 AÑOS DE GARANTIA EN ACABADO CROMO, Y 2 AÑOS EN OTRO ACABADO.	