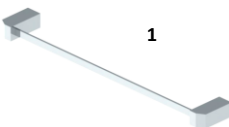
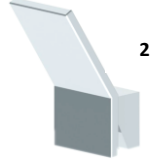

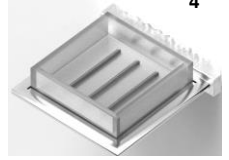
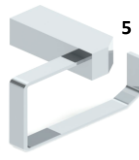
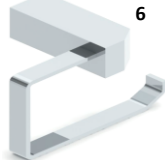


CÓDIGO:	IMAGEN	DIBUJO TÉCNICO
CU.20.9		
LÍNEA:		
QUADRO		
FAMILIA:		
ACCESORIOS		
DESCRIPCIÓN:	<p>JUEGO DE 6 ACCESORIOS</p> <p>1.- TOALLERO DE BARRA 2.- GANCHO SENCILLO 3.- PORTA CEPILLOS 4.- JABONERA DE EMPOTRAR 5.- TOALLERO DE ARGOLLA 6.- PORTARROLLO</p>	

NORMAS	CERTIFICACIÓN
NO APLICA	NO

MATERIALES DE FABRICACIÓN			
PARTE	MATERIAL	PARTE	MATERIAL
TOALLERO DE BARRA	LATÓN	GANCHO	ZINC
BASE DERECHA	ZINC	BASE	ZINC
BASE IZQUIERDA	ZINC	TORNILLO	ACERO INOXIDABLE
SCREW	ACERO INOXIDABLE	OPRESOR	ACERO INOXIDABLE
KIT DE INSTALACIÓN	ZINC+HIERRO+PLÁSTICO+HIERRO	KIT DE INSTALACIÓN	ZINC+HIERRO+PLÁSTICO+HIERRO
VASO	VIDRIO	PLATO	VIDRIO
ARANDELA	NBR	ARANDELA	NBR
SOPORTE	ZINC	SOPORTE	ZINC
BASE	ZINC	BASE	ZINC
TORNILLO	ACERO INOXIDABLE	TORNILLO	ACERO INOX
TORNILLO	ACERO INOXIDABLE	TORNILLO	ACERO INOX
KIT DE INSTALACIÓN	ZINC+HIERRO+PLÁSTICO+HIERRO	KIT DE INSTALACIÓN	ZINC+ HIERRO+PLÁSTICO+HIERRO
TOALLERO DE ARGOLLA	LATÓN	PORTA ROLLO	LATÓN
BASE	ZINC	BASE	ZINC
TORNILLO	ACERO INOX	TORNILLO	ACERO INOX
KIT DE INSTALACIÓN	ZINC+HIERRO+PLÁSTICO+HIERRO	KIT DE INSTALACIÓN	ZINC+HIERRO+PLÁSTICO+HIERRO

CARACTERÍSTICAS TÉCNICAS	
DIMENSIONES:	COLOCACION:
PESO PROMEDIO DEL TOALLERO DE BARRA	0.999 KG
PESO PROMEDIO DEL GANCHO SENCILLO	0.1858 KG
PESO PROMEDIO DEL PORTA CEPILLOS	0.7266 KG
PESO PROMEDIO DE LA JABONERA DE EMPOTRAR	0.723 KG
PESO PROMEDIO DEL TOALLERO DE ARGOLLA	0.5499 KG
PESO PROMEDIO DEL PORTARROLLO	0.5102 KG
PESO TOTAL	3.6945 KG
LOS PRODUCTOS DEBEN ENSAMBLAR DE ACUERDO AL INSTRUCTIVO DE INSTALACIÓN, TODAS LAS ROSCAS DEBEN SER COMPATIBLES CON SUS COMPLEMENTOS.	
PRESION MINIMA REQUERIDA PARA UN BUEN FUNCIONAMIENTO	
NA	
TIPO DE CARTUCHO	
NA	
GASTO	
NA	
GASTO	

ACABADOS:	
CODIGO	TERMINADO
CU.20.9	ACERO INOXIDABLE

RECOMENDACIONES:

DAR LIMPIEZA PERIODICA AL PRODUCTO ELIMINANDO TODAS LAS PARTICULAS ATRAPADAS, UTILIZAR HERRAMIENTA ADECUADA PARA SU INSTALACION Y NO UTILIZAR SILICON PARA LA INSTALACION DEL PRODUCTO.

MANTENIMIENTO:

PARA LA LIMPIEZA USAR SIEMPRE UNA TELA SUAVE HUMEDA Y LUEGO SECAR. NUNCA UTILIZAR ARTICULOS CORTANTES, FIBRAS, LUJAS, DETERGENTES, SOLVENTES NI POLVOS ABRASIVOS, NO DEJAR EL PRODUCTO SIN LIMPIAR POR PERIODOS LARGOS DE TIEMPO.

GARANTÍA:

“GARANTIA” CONTRA CUALQUIER DEFECTO DE FABRICACION Y EN CASO DE PRESENTAR ALGUN PROBLEMA DE ESTA NATURALEZA EL PRODUCTO SERA REEMPLAZADO SIN COSTO AL COMPRADOR.

