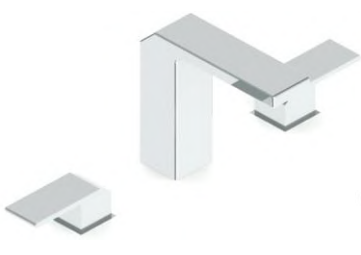
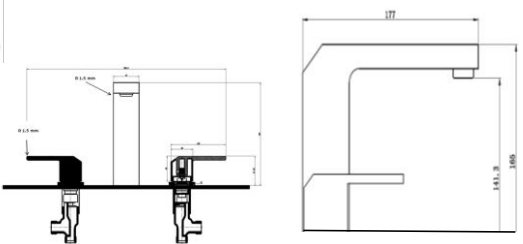


CÓDIGO:	IMAGEN	DIBUJO TÉCNICO
9721CU		
LÍNEA:		
QUADRO		
FAMILIA:		
MEZCLADORA		
DESCRIPCIÓN:	MEZCLADORA PARA LAVAMANOS DE TALADROS SEPARADOS / 8"	

NORMAS	CERTIFICACIÓN
NMX-C-415-ONNCE-2012 "INDUSTRIA DE LA CONSTRUCCION - VALVULAS PARA AGUA DE USO DOMESTICO - ESPECIFICACIONES Y METODOS DE PRUEBAS"	NO

MATERIALES DE FABRICACIÓN			
Parte	Material	Parte	Material
CARTUCHOS	LATÓN + HULE	AERADOR	PLÁSTICO
ARANDELA	HULE	TUERCA	LATÓN
O'RING	HULE	NARIZ	LATÓN
MANERAL	ZAMAC	ADAPTADOR	LATÓN

CARACTERÍSTICAS TÉCNICAS	
DIMENSIONES:	COLOCACION:
LARGO TOTAL	363,2 MM
ANCHO DE LA NARIZ	47 MM
ALTO	165 MM
LONGITUD DE LA NARIZ	177 MM
DISTANCIA ENTRE LA BASE Y AIREADOR	141,3 MM
LONGITUD DE LOS MANERALES	100 MM
ALTURA DE LOS MANERALES	40 MM
DISTANCIA DE LA BASE AL MANERAL	47,02 MM
MEDIDAS DEL CHAPETÓN	47 X 47 MM
RADIO EN ARISTAS Y ESQUINAS	1,5 MM
PESO DEL PRODUCTO (KGS)	2,75
<p>MATERIAL LATÓN LIBRE DE PLOMO, CONEXIÓN A LA RED HIDRÁULICA 1/2" NPS, EL PRODUCTO DEBE ENSAMBLAR DE ACUERDO AL INSTRUCTIVO DE INSTALACIÓN, TODAS LAS ROSCAS DEBEN SER COMPATIBLES CON SUS COMPLEMENTOS.</p> <p>GIRAR LOS MANERALES A 90° PARA ABRIR Y CERRAR EL FLUJO DE AGUA PARA REGULAR EL FLUJO SE DEBE ACTUAR SOBRE LOS MANERALES LENTAMENTE HASTA ENCONTRAR EL CAUDAL DESEADO.</p>	
PRESION MINIMA REQUERIDA PARA UN BUEN FUNCIONAMIENTO	
0,8 KG/CM2	
TIPO DE CARTUCHO	
CERÁMICO	
GASTO	
MEDIA PRESIÓN	
GASTO	

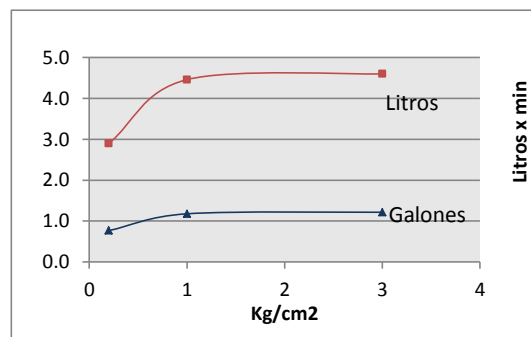
ACABADOS:	
CODIGO	TERMINADO
9721CU	CROMO

RECOMENDACIONES:
 ANTES DE CONECTAR LA ALIMENTACION DEL AGUA ASEGURESE DE PURGAR LAS LINEAS PARA EVITAR FILTRACIONES DE IMPUREZAS QUE PUEDAN DAÑAR EL FUNCIONAMIENTO. DAR LIMPIEZA PERIODICA AL AREADOR ELIMINANDO TODAS LAS PARTICULAS ATRAPADAS, . UTILIZAR LLAVES ANGULARES MARCA URREA PARA SU INSTALACION

NUNCA UTILIZAR SILICON PARA LA INSTALACION DEL PRODUCTO

MANTENIMIENTO:
 PARA LA LIMPIEZA USAR SIEMPRE UNA TELA SUAVE HUMEDA Y LUEGO SECAR. NUNCA UTILIZAR ARTICULOS CORTANTES, FIBRAS, LIJAS, DETERGENTES, SOLVENTES NI POLVOS ABRASIVOS, NO DEJAR EL PRODUCTO SIN LIMPIAR POR PERIODOS LARGOS DE TIEMPO.

GARANTÍA:
 "GARANTIA" CONTRA CUALQUIER DEFECTO DE FABRICACION Y EN CASO DE PRESENTAR ALGUN PROBLEMA DE ESTA NATURALEZA EL PRODUCTO SERA REEMPLAZADO SIN COSTO AL COMPRADOR.



Presión	Gasto Litros	Gasto Galones
0.2	2.9	0.77
1.0	4.5	1.18
3.0	4.6	1.21