
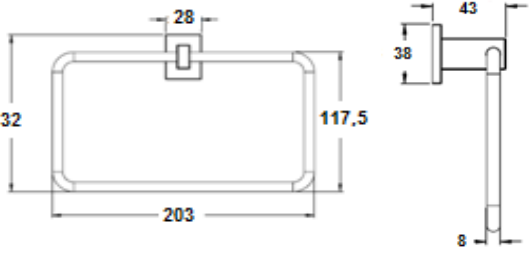


CÓDIGO:	IMAGEN	DIBUJO TÉCNICO
9509		
LÍNEA:		
URREA		
FAMILIA:		
ACCESORIOS		
DESCRIPCIÓN:	TOALLERO DE ARGOLLA	

NORMAS	CERTIFICACIÓN
NO APLICA	NO

MATERIALES DE FABRICACIÓN			
Parte	Material	Parte	Material
TOALLERO	ACERO INOXIDABLE TIPO 304	KIT INSTALACION	VARIOS
ANCLAS	ACERO INOXIDABLE TIPO 304		
CHAPETON	ACERO INOXIDABLE TIPO 304		

CARACTERÍSTICAS TÉCNICAS

DIMENSIONES:	
LONGITUD TOALLERO	203 MM
LARGO X ANCHO CHAPETON	38 X 28 MM
ALTO TOALLERO	32 MM
PESO DEL PRODUCTO (KGS)	0,450

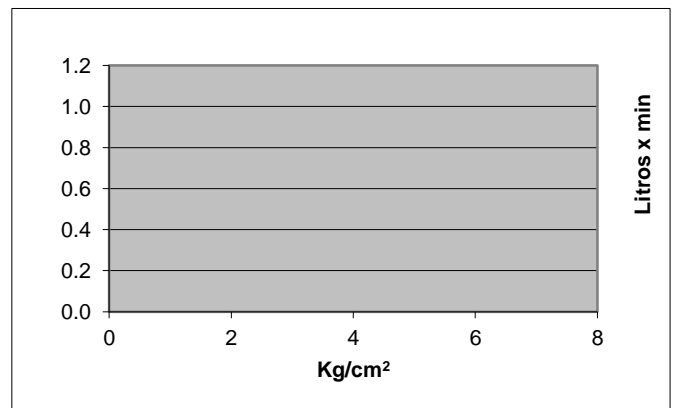
COLOCACION:
 ALINEAR EL ACCESORIO EN LA POSICION DESEADA DEL MURO Y MARCAR LOS BARRENOS DE INSTALACION UTILIZANDO UN NIVEL DE GOTA PARA SU ALINEACION, BARRENAR EL MURO CON LA BROCA ADECUADA A LA MEDIDA DEL TAQUETE, COLOCAR EL ANCLA ATORNILLANDO AL MURO E INSTALAR EL ACCESORIO EN EL ANCLA SUJETANDO POR MEDIO DEL OPRESOR

ACABADOS:	
CODIGO	TERMINADO
9509	ACERO INOXIDABLE

FUNCIONAMIENTO:
 PARA LA COLOCACION DE PRENDAS

RECOMENDACIONES:
 PREVIO A LA INSTALACION DEL ACCESORIO IDENTIFIQUE EL AREA A COLOCAR EN EL MURO, NO UTILIZAR EN NINGUN CASO SILICON PARA SU INSTALACION. UTILIZAR NIVEL DE GOTA PARA LA ALINEACION DEL ACCESORIO EN EL MURO.

GASTO



MANTENIMIENTO:
 PARA LA LIMPIEZA USAR SIEMPRE UNA TELA SUAVE HUMEDA Y LUEGO SECAR. NUNCA UTILIZAR ARTICULOS CORTANTES, FIBRAS, LIJAS, DETERGENTES, SOLVENTES NI POLVOS ABRASIVOS, NO DEJAR EL PRODUCTO SIN LIMPIAR POR PERIODOS LARGOS DE TIEMPO.

GARANTÍA:
 “GARANTIA DE POR VIDA” CONTRA CUALQUIER DEFECTO DE FABRICACION Y EN CASO DE PRESENTAR ALGUN PROBLEMA DE ESTA NATURALEZA EL PRODUCTO SERA REEMPLAZADO SIN COSTO AL COMPRADOR.
 10 AÑOS DE GARANTIA EN ACABADO CROMO, Y 2 AÑOS EN OTRO ACABADO.

Presión	Gasto
0.2	N
1.0	O
2.0	A
3.0	P
4.0	L
5.0	I
6.0	C
	A