
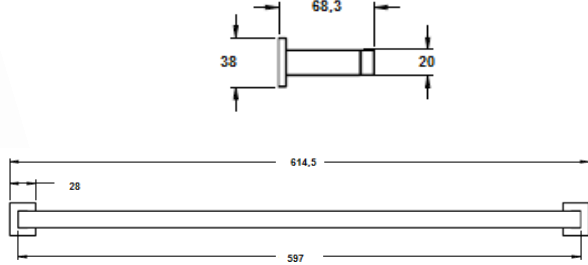


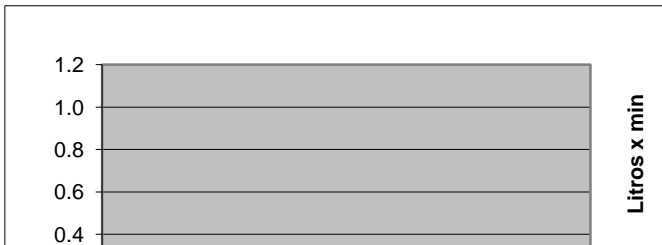
CÓDIGO:	IMAGEN	DIBUJO TÉCNICO
9505		
LÍNEA:		
URREA		
FAMILIA:		
ACCESORIOS		
DESCRIPCIÓN:	TOALLERO DE BARRA	

NORMAS	CERTIFICACIÓN
NO APLICA	NO

MATERIALES DE FABRICACIÓN			
Parte	Material	Parte	Material
BASES	ACERO INOXIDABLE TIPO 304	KIT INSTALACION	VARIOS
BARRA	ACERO INOXIDABLE TIPO 304		
CHAPETON	ACERO INOXIDABLE TIPO 304		

DIMENSIONES:		COLOCACIÓN:	
LONGITUD BARRA	597 MM	ALINEAR EL ACCESORIO EN LA POSICION DESEADA DEL MURO Y MARCAR LOS BARRENOS DE INSTALACION UTILIZANDO UN NIVEL DE GOTA PARA SU ALINEACION, BARRENAR EL MURO CON LA BROCA ADECUADA A LA MEDIDA DEL TAQUETE, COLOCAR EL ANCLA ATORNILLANDO AL MURO E INSTALAR EL ACCESORIO EN EL ANCLA SUJETANDO POR MEDIO DEL OPRESOR	
DISTANCIA DE MURO A BARRA	68,3 MM		
ANCHO BASE	28 MM		
LARGO X ANCHO CHAPETON	38 X 28 MM		
PESO DEL PRODUCTO (KGS)	0,560		

ACABADOS:		FUNCIONAMIENTO:	
CODIGO	TERMINADO	PARA LA COLOCACION DE PRENDAS	
9505	ACERO INOXIDABLE		

RECOMENDACIONES:	GASTO
PREVIO A LA INSTALACION DEL ACCESORIO IDENTIFIQUE EL AREA A COLOCAR EN EL MURO, NO UTILIZAR EN NINGUN CASO SILICON PARA SU INSTALACION. UTILIZAR NIVEL DE GOTA PARA LA ALINEACION DEL ACCESORIO EN EL MURO.	

MANTENIMIENTO:	Presión	Gasto
PARA LA LIMPIEZA USAR SIEMPRE UNA TELA SUAVE HUMEDA Y LUEGO SECAR. NUNCA UTILIZAR ARTICULOS CORTANTES, FIBRAS, LIJAS, DETERGENTES, SOLVENTES NI POLVOS ABRASIVOS, NO DEJAR EL PRODUCTO SIN LIMPIAR POR PERIODOS LARGOS DE TIEMPO.	0.2	N
	1.0	O
	2.0	A
	3.0	P
	4.0	L
	5.0	I
	6.0	C
		A

GARANTÍA:
“GARANTIA DE POR VIDA” CONTRA CUALQUIER DEFECTO DE FABRICACION Y EN CASO DE PRESENTAR ALGUN PROBLEMA DE ESTA NATURALEZA EL PRODUCTO SERA REEMPLAZADO SIN COSTO AL COMPRADOR.
10 AÑOS DE GARANTIA EN ACABADO CROMO, Y 2 AÑOS EN OTRO ACABADO.