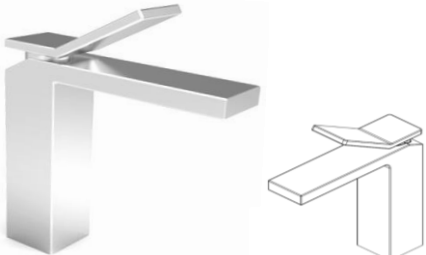
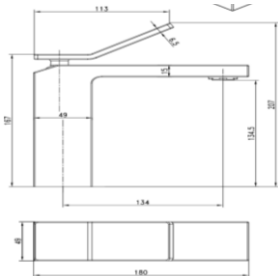


CÓDIGO:	IMAGEN	DIBUJO TÉCNICO
9490CU.9		
LÍNEA:		
QUADRO		
FAMILIA:		
MONOMANDOS		
DESCRIPCIÓN:	MONOMANDO PARA LAVABO MEDIANO	

NORMAS	CERTIFICACIÓN
NMX-C-415-ONNCE-2012 "INDUSTRIA DE LA CONSTRUCCION - VALVULAS PARA AGUA DE USO DOMESTICO - ESPECIFICACIONES Y METODOS DE PRUEBAS"	NO

MATERIALES DE FABRICACIÓN			
Parte	Material	Parte	Material
MANERAL	ZAMAC	TUERCA	LATÓN
OPRESOR	ACERO INOXIDABLE	CARTUCHO	PLÁSTICO
CUBIERTA	ABS	CUERPO DEL MEZCLADOR	LATÓN
BASE DEL MANERAL	ZAMAC	O-RING	CAUCHO

CARACTERÍSTICAS TÉCNICAS	
<b>DIMENSIONES:</b>	<b>COLOCACION:</b>
LARGO	180 MM
ANCHO	49 MM
ALTO	167 MM
LONGITUD DE LA PALANCA	113 MM
ESPESOR DE LA PALANCA	6,5 MM
ESPESOR DE LA NARIZ	15 MM
DISTANCIA ENTRE EL CENTRO DEL CUERPO Y AEREADOR	134 MM
DISTANCIA ENTRE LA BASE Y CENTRO DEL AEREADOR	134,5 MM
RADIO EN ARISTAS Y ESQUINAS	1,5 MM
ALTURA TOTAL	207 MM
<b>PESO DEL PRODUCTO (KGS)</b>	<b>1,89</b>
<p>MATERIAL LATÓN LIBRE DE PLOMO, CONEXIÓN A LA RED HIDRÁULICA 1/2" NPS, EL PRODUCTO DEBE ENSAMBLAR DE ACUERDO AL INSTRUCTIVO DE INSTALACIÓN, TODAS LAS ROSCAS DEBEN SER COMPATIBLES CON SUS COMPLEMENTOS.</p> <p>PARA REGULAR EL CAUDAL HAY QUE ACTUAR SOBRE LA PALANCA MOVIENDOLA HACIA ARRIBA PARA ABRIR Y HACIA ABAJO PARA CERRAR. SE PUEDE REGULAR EL FLUJO ACTUANDO SOBRE LA PALANCA LENTAMENTE HASTA ENCONTRAR EL CAUDAL DESEADO.</p>	
<b>PRESION MINIMA REQUERIDA PARA UN BUEN FUNCIONAMIENTO</b>	
0,8 KG/CM2	
<b>TIPO DE CARTUCHO</b>	
CERÁMICO	
<b>GASTO</b>	
MEDIA PRESIÓN	
<b>GASTO</b>	

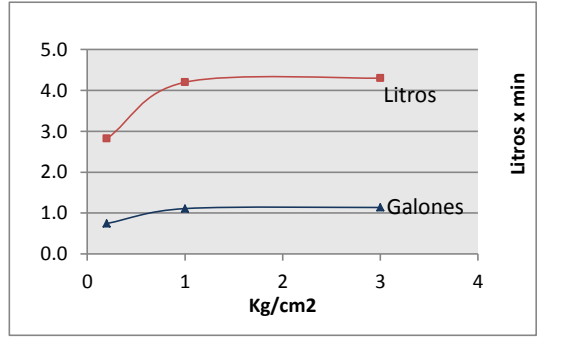
ACABADOS:	
CODIGO	TERMINADO
9490CU.9	ACABADO NICKEL CEPILLADO

**RECOMENDACIONES:**  
 ANTES DE CONECTAR LA ALIMENTACION DEL AGUA ASEGURESE DE PURGAR LAS LINEAS PARA EVITAR FILTRACIONES DE IMPUREZAS QUE PUEDAN DAÑAR EL FUNCIONAMIENTO. DAR LIMPIEZA PERIODICA AL AREADOR ELIMINANDO TODAS LAS PARTICULAS ATRAPADAS, . UTILIZAR LLAVES ANGULARES MARCA URREA PARA SU INSTALACION

NUNCA UTILIZAR SILICON PARA LA INSTALACION DEL PRODUCTO

**MANTENIMIENTO:**  
 PARA LA LIMPIEZA USAR SIEMPRE UNA TELA SUAVE HUMEDA Y LUEGO SECAR. NUNCA UTILIZAR ARTICULOS CORTANTES, FIBRAS, LIJAS, DETERGENTES, SOLVENTES NI POLVOS ABRASIVOS, NO DEJAR EL PRODUCTO SIN LIMPIAR POR PERIODOS LARGOS DE TIEMPO.

**GARANTÍA:**  
 "GARANTIA" CONTRA CUALQUIER DEFECTO DE FABRICACION Y EN CASO DE PRESENTAR ALGUN PROBLEMA DE ESTA NATURALEZA EL PRODUCTO SERA REEMPLAZADO SIN COSTO AL COMPRADOR.



Presión	Gasto Litros	Gasto Galones
0.2	2.8	0.74
1.0	4.2	1.11
3.0	4.3	1.14