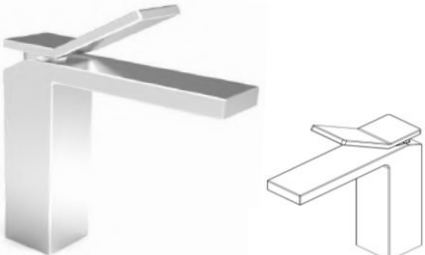
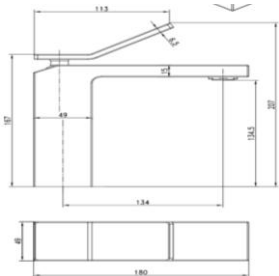


| CÓDIGO: | IMAGEN | DIBUJO TÉCNICO |
|--------------|--|---|
| 9490CU |  |  |
| LÍNEA: | | |
| QUADRO | | |
| FAMILIA: | | |
| MONOMANDOS | | |
| DESCRIPCIÓN: | MONOMANDO PARA LAVABO MEDIANO | |

| NORMAS | CERTIFICACIÓN |
|---|---------------|
| NMX-C-415-ONNCE-2012 "INDUSTRIA DE LA CONSTRUCCION - VALVULAS PARA AGUA DE USO DOMESTICO - ESPECIFICACIONES Y METODOS DE PRUEBAS" | NO |

| MATERIALES DE FABRICACIÓN | | | |
|---------------------------|------------------|----------------------|----------|
| Parte | Material | Parte | Material |
| MANERAL | ZAMAC | TUERCA | LATÓN |
| OPRESOR | ACERO INOXIDABLE | CARTUCHO | PLÁSTICO |
| CUBIERTA | ABS | CUERPO DEL MEZCLADOR | LATÓN |
| BASE DEL MANERAL | ZAMAC | O-RING | CAUCHO |

| CARACTERÍSTICAS TÉCNICAS | |
|--|--------------------|
| DIMENSIONES: | COLOCACION: |
| LARGO | 180 MM |
| ANCHO | 49 MM |
| ALTO | 167 MM |
| LONGITUD DE LA PALANCA | 113 MM |
| ESPESOR DE LA PALANCA | 6,5 MM |
| ESPESOR DE LA NARIZ | 15 MM |
| DISTANCIA ENTRE EL CENTRO DEL CUERPO Y AEREADOR | 134 MM |
| DISTANCIA ENTRE LA BASE Y CENTRO DEL AEREADOR | 134,5 MM |
| RADIO EN ARISTAS Y ESQUINAS | 1,5 MM |
| ALTURA TOTAL | 207 MM |
| PESO DEL PRODUCTO (KGS) | 1,89 |
| <p>MATERIAL LATÓN LIBRE DE PLOMO, CONEXIÓN A LA RED HIDRÁULICA 1/2" NPS, EL PRODUCTO DEBE ENSAMBLAR DE ACUERDO AL INSTRUCTIVO DE INSTALACIÓN, TODAS LAS ROSCAS DEBEN SER COMPATIBLES CON SUS COMPLEMENTOS.</p> <p>PARA REGULAR EL CAUDAL HAY QUE ACTUAR SOBRE LA PALANCA MOVIENDOLA HACIA ARRIBA PARA ABRIR Y HACIA ABAJO PARA CERRAR. SE PUEDE REGULAR EL FLUJO ACTUANDO SOBRE LA PALANCA LENTAMENTE HASTA ENCONTRAR EL CAUDAL DESEADO.</p> | |
| PRESION MINIMA REQUERIDA PARA UN BUEN FUNCIONAMIENTO | |
| 0,8 KG/CM2 | |
| TIPO DE CARTUCHO | |
| CERÁMICO | |
| GASTO | |
| MEDIA PRESIÓN | |
| GASTO | |

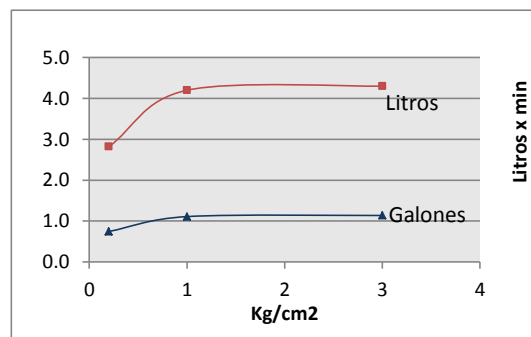
| ACABADOS: | |
|-----------|-----------|
| CODIGO | TERMINADO |
| 9490CU | CROMO |

RECOMENDACIONES:
 ANTES DE CONECTAR LA ALIMENTACION DEL AGUA ASEGURESE DE PURGAR LAS LINEAS PARA EVITAR FILTRACIONES DE IMPUREZAS QUE PUEDAN DAÑAR EL FUNCIONAMIENTO. DAR LIMPIEZA PERIODICA AL AREADOR ELIMINANDO TODAS LAS PARTICULAS ATRAPADAS, . UTILIZAR LLAVES ANGULARES MARCA URREA PARA SU INSTALACION

NUNCA UTILIZAR SILICON PARA LA INSTALACION DEL PRODUCTO

MANTENIMIENTO:
 PARA LA LIMPIEZA USAR SIEMPRE UNA TELA SUAVE HUMEDA Y LUEGO SECAR. NUNCA UTILIZAR ARTICULOS CORTANTES, FIBRAS, LIJAS, DETERGENTES, SOLVENTES NI POLVOS ABRASIVOS, NO DEJAR EL PRODUCTO SIN LIMPIAR POR PERIODOS LARGOS DE TIEMPO.

GARANTÍA:
 "GARANTIA" CONTRA CUALQUIER DEFECTO DE FABRICACION Y EN CASO DE PRESENTAR ALGUN PROBLEMA DE ESTA NATURALEZA EL PRODUCTO SERA REEMPLAZADO SIN COSTO AL COMPRADOR.



| Presión | Gasto Litros | Gasto Galones |
|---------|--------------|---------------|
| 0.2 | 2.8 | 0.74 |
| 1.0 | 4.2 | 1.11 |
| 3.0 | 4.3 | 1.14 |