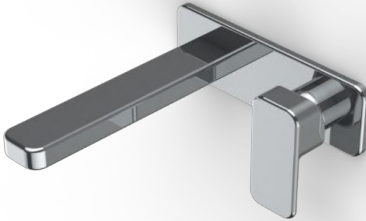
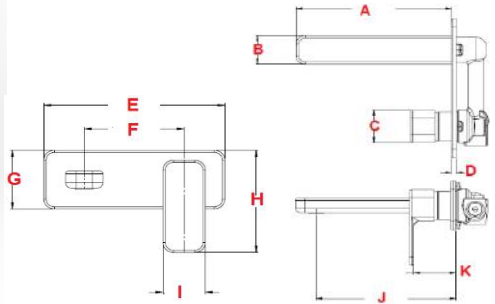


CÓDIGO:	IMAGEN	DIBUJO TÉCNICO
9437NY		
LÍNEA:		
ITUA		
FAMILIA:		
MONOMANDOS		
DESCRIPCIÓN:	MONOMANDO DE EMPOTRAR PARA LAVABO	

NORMAS	CERTIFICACIÓN
NMX-C-415-ONNCE "INDUSTRIA DE LA CONSTRUCCIÓN - VÁLVULAS Y GRIFOS PARA AGUA - ESPECIFICACIONES Y MÉTODOS DE ENSAYO"	NO

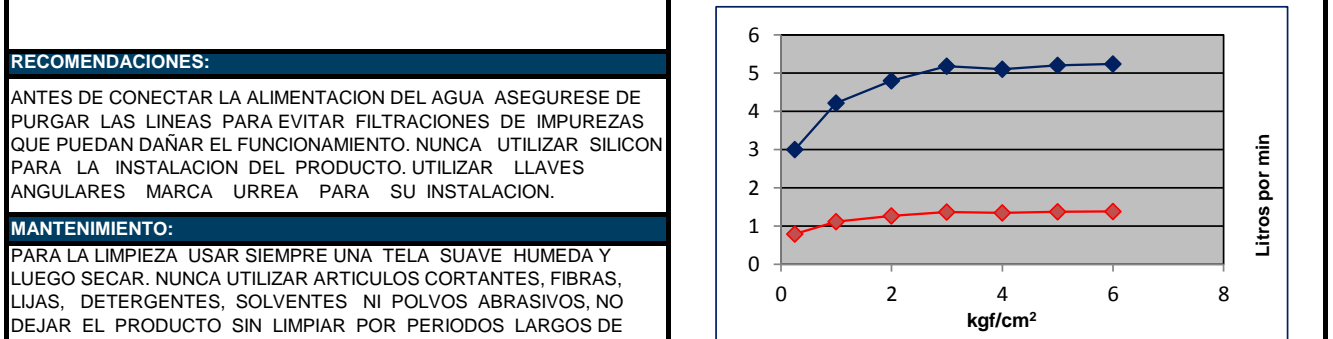
MATERIALES DE FABRICACIÓN			
Parte	Material	Parte	Material
CUERPO	LATÓN	CARTUCHO	PLÁSTICO
MANERAL	ZAMAK	CASQUILLO	PLÁSTICO
CUBIERTA	LATÓN	AIREADOR	PLÁSTICO

DIMENSIONES:		COLOCACIÓN:	
ZONA "A"	190.5 mm	SE INSTALA A RED HIDRÁULICA POR MEDIO DE ROSCADO DE 1/2". DEBE DE TOMARSE EN CUENTA AGUA CALIENTE LADO IZQUIERDO, AGUA FRÍA LADO DERECHO. DEBE TENERSE EN CUENTA DIMENSIONES DE MONOMANDO PARA EMPOTRARLO ADECUADAMENTE. TOMAR EN CUENTA 10 mm DE MURO TERMINADO EN SU INSTALACIÓN.	
ZONA "B"	38.1 mm		
ZONA "C"	43.2 mm		
ZONA "D"	6.4 mm		
ZONA "E"	184.2 mm		
ZONA "F"	101.6 mm		
ZONA "G"	64.8 mm		
ZONA "H"	112.5 mm		
ZONA "I"	43.2 mm		
ZONA "J"	171.5 mm		
ZONA "K"	51.5 mm		

PESO DEL PRODUCTO (kg)	FUNCIONAMIENTO:
1.900	AL LEVANTAR PALANCA ABRE FLUJO, AL GIRAR A LADO DERECHO ABRE AGUA FRÍA, AL GIRAR A LADO IZQUIERDO ABRE AGUA CALIENTE.

ACABADOS:		CLASIFICACIÓN:
CODIGO	TERMINADO	BAJA, MEDIA Y ALTA PRESIÓN
9437NY	CROMO	PRESION OPTIMA DE FUNCIONAMIENTO: 0.25 A 6 kg/cm <sup>2</sup>

RECOMENDACIONES:	GASTO
------------------	-------



GARANTÍA:	Presión	Gasto	Gasto Gal.
<b>"GARANTÍA"</b> CONTRA CUALQUIER DEFECTO DE FABRICACION Y EN CASO DE PRESENTAR ALGUN PROBLEMA DE ESTA NATURALEZA EL PRODUCTO SERA REEMPLAZADO SIN COSTO AL COMPRADOR.  10 AÑOS DE GARANTIA EN ACABADO CROMO, Y 2 AÑOS EN OTRO ACABADO.	0.25	3.0	0.79
	1.0	4.2	1.11
	2.0	4.8	1.27
	3.0	5.2	1.37
	4.0	5.1	1.35
	5.0	5.2	1.37
	6.0	5.2	1.38

"EN CASO DE INSTALAR EL PRODUCTO A UNA PRESIÓN DISTINTA A LA INDICADA ALTERARÁ EL FUNCIONAMIENTO Y CONSUMO DE AGUA DEL MISMO."