

Flujómetro mecánico de palanca para taza flux

INFORMACIÓN TÉCNICA

Parte

Parte	Material
Tubo de alimentación:	Latón
Válvula retención:	Latón
Cuerpo:	Latón
Cubierta:	Latón
Tubo de descarga:	Latón
Chapetón:	Latón
Botón:	Latón

Dimensiones

Altura de instalación:	248.0 mm
Distancia a conexión:	119.0 mm
Diámetro de chapetón:	73.0 mm
Distancia de muro:	152.0 mm

Consumo de agua

6 litros / descarga

Medida de instalación

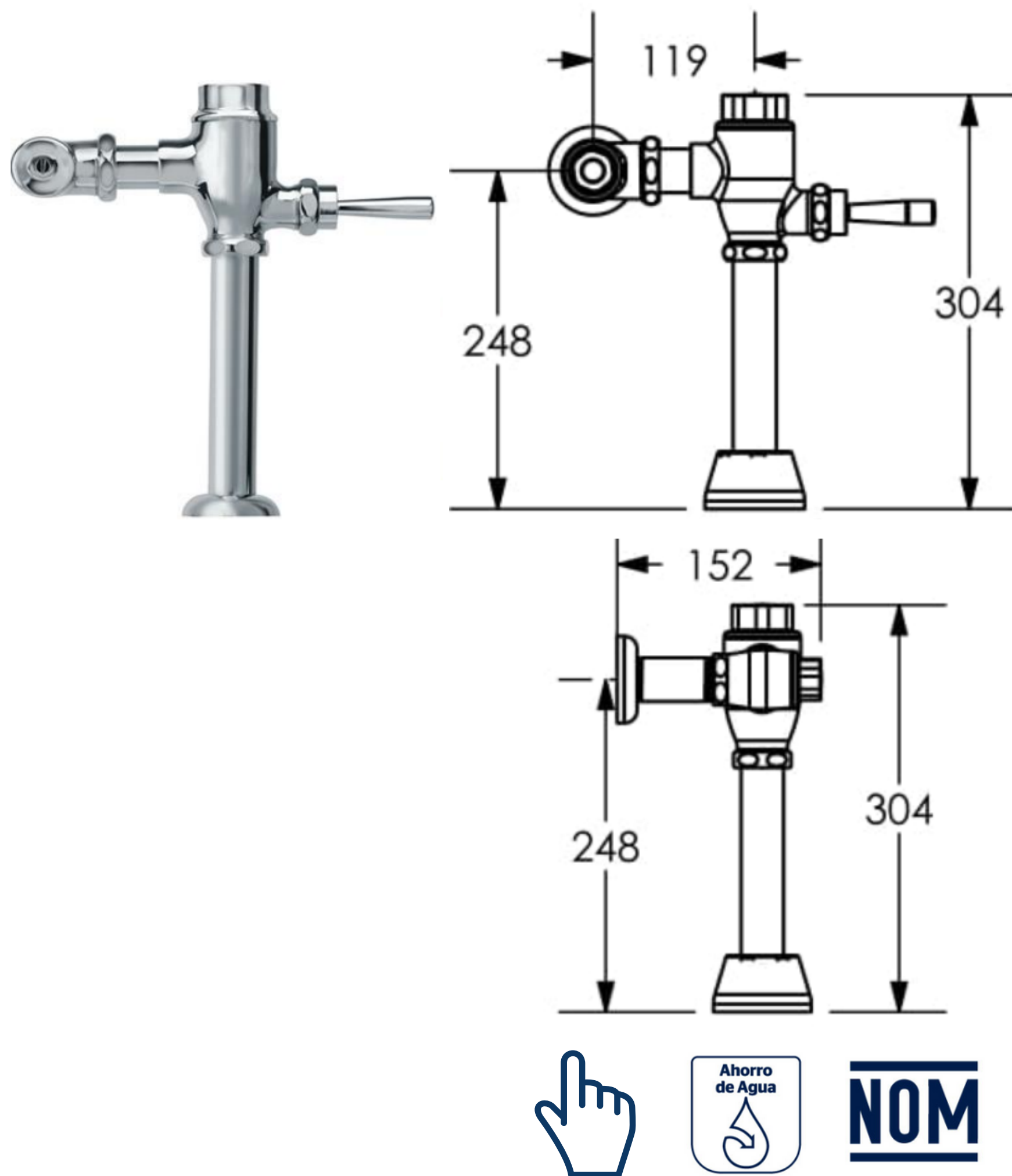
Spud 38 mm / Rosca red hidráulica 1"

Peso del producto

2.27 kg.

CARACTERÍSTICAS

- Ahorro de agua y energía.
- Resistencia para uso rudo y continuo.
- Refacciones disponibles.
Consultar en guía de instalación
- Fácil mantenimiento y filtro de partículas.
- Presión requerida: entre 1-3 kgf/cm²



10 años
garantía
en acabado cromo