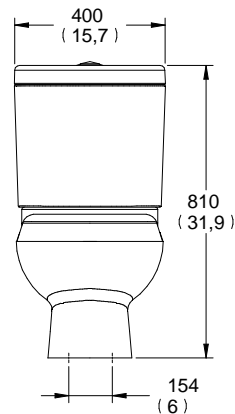
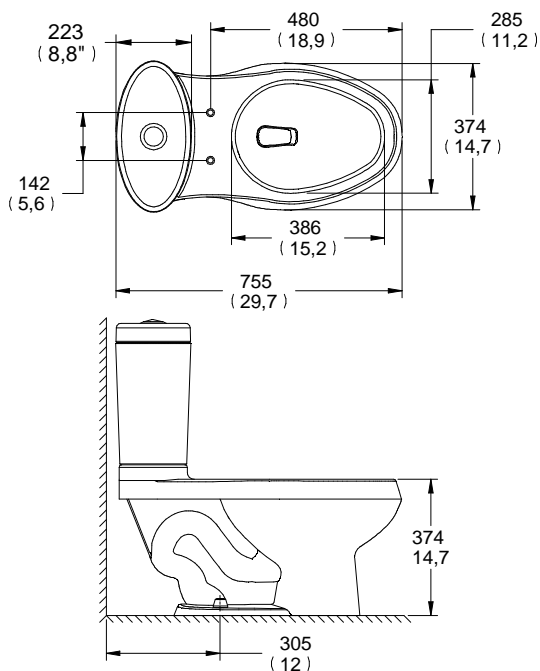


WC RODANO (TT1-2)

WC Taza Tanque Rodano, Ecológico, 4.8 l
1,26 gpf Ecological Rodano Toilet Tank



PORTAFOLIO VERDE **CSI. 22 42 13.13**



Medidas Referenciales / Estimated Dimensions, Acot. mm (pulg.) / Dim. mm (inches)

CARACTERÍSTICAS DEL PRODUCTO

Diseño ergonómico de construcción robusta con cerámica de 10mm de espesor, con sistema de descarga tipo vórtice con sifón jet y espejo de agua óptimo, mueble libre de alabeo (base plana).

MATERIAL:

Cerámica porcelanizada de alto brillo
Grado de calidad "A", Tipo I
Trampa expuesta esmaltada internamente

VÁLVULAS:

Valv. de admisión y descarga certificadas
Valv. de admisión silenciosa
Válvulas armadas y calibradas
Válvula de descarga con sello hermético

ACCESORIOS:

Tornillos de fijación, taquetes, rondanas y cubre tornillos.

CONEXIÓN:

A la alimentación $\varnothing^{15/16}$ -14NS-1
A la descarga se acopla al \varnothing de drenaje de 4" con brida sanitaria o cuello de cera.

Presión de trabajo

Pmin.= 0,25 kg/cm²
Pmax.=6,0 kg/cm²

OPERACIÓN:

Sistema de una descarga

Gasto Máximo:

4,8 lpd

* Los productos ilustrados pueden sufrir cambios sin previo aviso en su aspecto o partes, como resultado de los procesos de mejora continua al que están sujetos, sin implicar mayor responsabilidad de la fábrica.

PRODUCT FEATURES

Ergonomic design of robust construction with 10mm thick ceramic with system discharge type vortex jet siphon and mirror optimal water, free furniture warping (flat base).

MATERIALS:

Ceramic high gloss porcelain enamel
Quality grade "A" Type I
Internally glazed exposed trap

VALVES:

Valv. inlet and discharge certified
Valv. admission silent
Armed valves and calibrated
Dump valve with airtight seal

ACCESSORIES:

Fixing screws, anchors, washers and screw covers.

INSTALLATION:

To the supply $\varnothing^{15/16}$ -14NS-1
To the discharge is coupled to the drain \varnothing 4" neck sanitary flange or collar of wax.

Working Pressure.

Pmin.= 3,55 PSI
Pmax.= 85,3 PSI

OPERATION:

A discharge system

Maximum Consumption:

1,2 gpf

GARANTÍA:

Helvex, S. A. de C. V. garantiza sus productos cerámicos como libres de defectos en materiales y procesos de fabricación por 30 años. En los herrajes por defectos de manufactura por 5 años. En el dispositivo TDS en el mingitorio seco por 3 años. Tapa y asiento por un periodo de 2 años. La vigencia de la garantía inicia a partir de la fecha de entrega del producto al consumidor indicada en esta Póliza de Garantía.

NORMATIVA:

Cumple con la norma NOM-009-CONAGUA-2001

WARRANTY:

HELVEX S. A. de C. V. guarantees its chinaware to be free of defects in materials and workmanship for 30 years. 5 years for the seat, cover and fittings. 5 years warranty for the hardware for manufacturing defects. 3 years warranty for the TDS device in the dry urinal. 2 years warranty for the cover and seat. The validity of the guarantee starts from the date of delivery of the product to the consumer indicated in this Guarantee Policy.

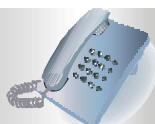
REGULATIONS:

NOM-009-CONAGUA-2001

* Products depicted here in subject to change without prior notice in their appearance or components as a result of incremental innovation.



Asesoría y Servicio Técnico: 01800 909 2020
Consultancy and Technical Service: 01(55)53339431
servicio.tecnico@helvex.com.mx



Refacciones Originales: 01 800 890 0594
Original Parts: 01 (55) 53 33 94 00
53 33 94 21
Ext. 5068, 5815 y 5913