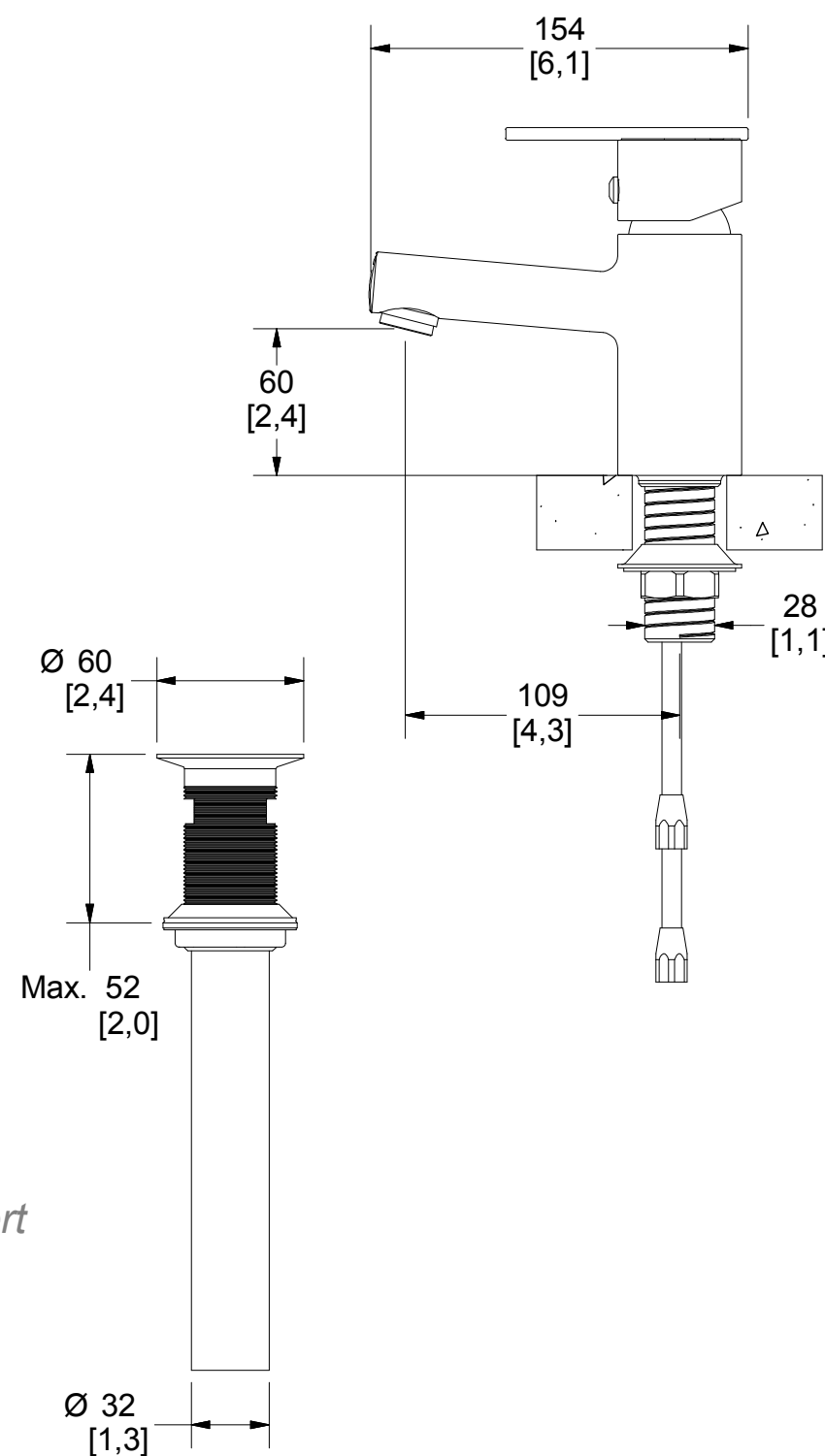


Medidas Referenciales / Estimated Dimensions, Acot. mm [pulg.] / Dim. mm [inch.]



**CARACTERÍSTICAS DEL PRODUCTO**

Monomando de lavabo con desagüe de rejilla, inserto y cartucho ecológico.

**MATERIAL:**

Cuerpo de latón cromado

**ACCESORIOS:**

- Contra de rejilla
- Inserto para usarse con lavabos sin rebosadero
- Herramienta para sujeción
- Mangueras flexibles de 12" de largo
- Cartucho ecológico

**INSTALACIÓN:**

Conexión ½ -14 NPSM

**PRESIÓN DE TRABAJO**

Pmin= 0,6 kg/cm<sup>2</sup>  
Pmax= 6,0 kg/cm<sup>2</sup>

**OPERACIÓN:**

El maneral tiene una rotación horizontal para la función de agua caliente y fría; y vertical para abrir y cerrar el flujo de agua.

**GARANTÍA:**

El producto HELVEX está garantizado como libre de defectos en materiales, mano de obra y procesos de fabricación.

El producto HELVEX está garantizado, en lo que se refiere a los acabados, por 10 años para los acabados cromo y duravex, y por 2 años en acabados diferentes al cromo y duravex.

Las piezas que sufren de desgaste natural en el producto están garantizadas para uso residencial por 5 años, y para uso comercial por 3 años.

Los productos ilustrados pueden sufrir cambios sin previo aviso en su aspecto o partes, como resultado de los procesos de mejora continua a los que están sujetos, sin implicar mayor responsabilidad de la fábrica.

Visite nuestras páginas [www.helvex.com.mx](http://www.helvex.com.mx) para México y [www.helvex.com](http://www.helvex.com) para el mercado internacional.

**PRODUCT FEATURES**

Single-lever basin mixer with grid drain, insert and ecological cartridge.

**MATERIALS:**

Chromed brass body

**ACCESSORIES:**

- Against grid
- Insert for use with sinks without overflow
- Clamping tool
- 12" long flexible hoses
- Ecological cartridge

**INSTALLATION:**

Inlet Thread ½ -14 NPSM

**WORKING PRESSURE.**

Pmin= 8,53 psi  
Pmax= 85,34 psi

**OPERATION:**

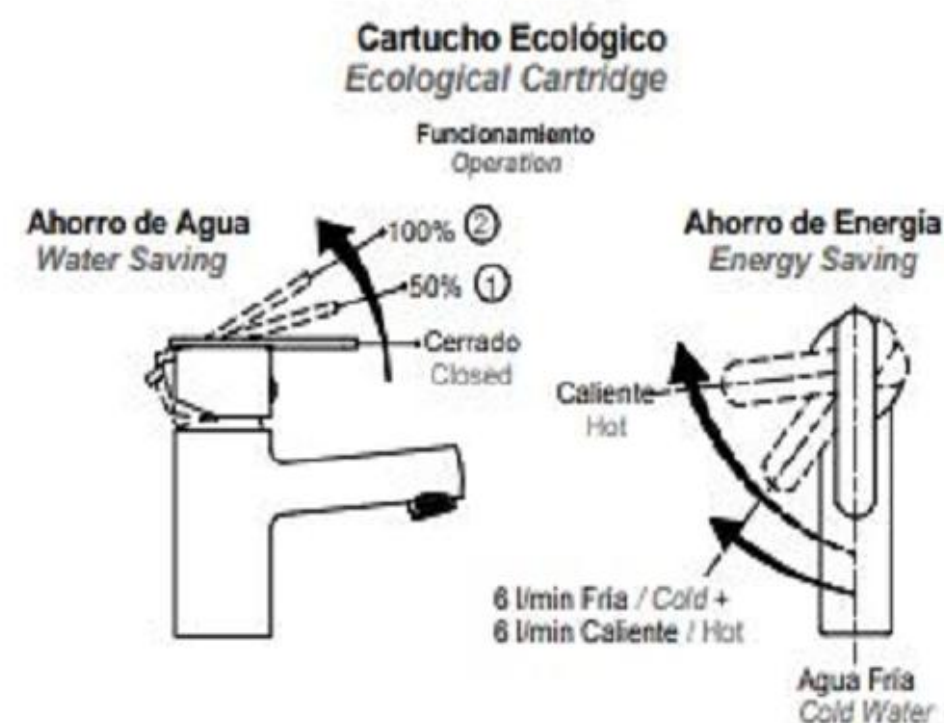
The handle has a horizontal rotation function of hot and cold water, and vertically to open and close the flow of water.

**WARRANTY:**

HELVEX product is warranted to be free from defects in material, workmanship and manufacturing processes.

HELVEX product is warranted, in terms of finishes, for 10 years for chrome and duravex finishes, and for 2 years in finishes other than chrome and duravex.

The parts that suffer from natural wear on the product are warranted for residential use for 5 years, and for commercial use for 3 years.



La vigencia de la garantía inicia a partir de la fecha de entrega del producto al consumidor indicada en esta Póliza de Garantía.

The validity of the warranted starts from the date of product delivery to the consumer indicated in this Warranted Policy.

Illustrated products may suffer changes without previous notice in its appearance or parts, as a result of the continuous improvement processes to which they are subject, does not imply greater responsibility of the factory. Visit our pages [www.helvex.com.mx](http://www.helvex.com.mx) for Mexico and [www.helvex.com](http://www.helvex.com) for the international market.

Asesoría y Servicio Técnico: 01800 909 2020  
Consultancy and Technical Service: 01(55)53339431  
[servicio.tecnico@helvex.com.mx](mailto:servicio.tecnico@helvex.com.mx)



Refacciones Originales: 01 800 890 0594  
Original Parts: 01 (55) 53 33 94 00  
53 33 94 21  
[refacciones@helvex.com.mx](mailto:refacciones@helvex.com.mx) Ext. 5068, 5815 y 5913