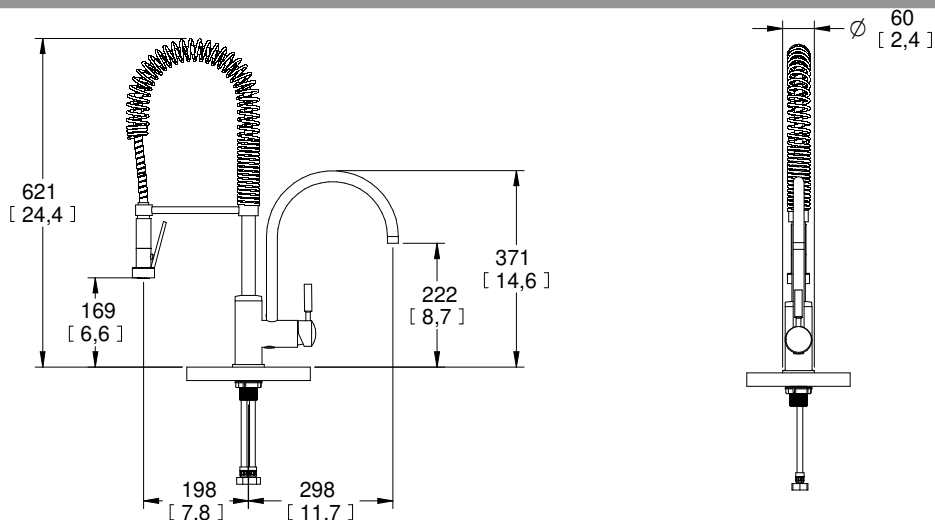


E-308

Monomando de Cocina Doble Single Lever Kitchen Double



Medidas Referenciales / Estimated Dimensions, Acot. mm (pulg.) / Dim. mm (inch.)

CARACTERÍSTICAS DEL PRODUCTO

Monomando para fregadero doble con maneral tipo chef y cuello giratorios.

MATERIAL:

Maneral de latón cromado
Cuerpo de latón cromado

CARTUCHO:

Ø40mm

ACCESORIOS:

Incluye llave de instalación para monomando de fregadero
Llave para aireador
Llave allen 2mm
Mangueras

INSTALACIÓN:

Conexión: ½ -14 NPSM

PRESIÓN DE TRABAJO

Pmin. =1,0 kg/cm²
Pmax.=6,0 kg/cm²

OPERACIÓN:

Incline la palanca para regular la temperatura, gire en sentido antihorario para más caliente y en sentido horario para más fría.
Para operar el cabezal, sólo accione la palanca y se cerrará en automático el cuello.

GARANTÍA:

El producto HELVEX está garantizado como libre de defectos en materiales, mano de obra y procesos de fabricación.

El producto HELVEX está garantizado, en lo que se refiere a los acabados, por 10 años para los acabados cromo y duravex, y por 2 años en acabados diferentes al cromo y duravex.

Los productos ilustrados pueden sufrir cambios sin previo aviso en su aspecto o partes, como resultado de los procesos de mejora continua a los que están sujetos, sin implicar mayor responsabilidad de la fábrica.
Visite nuestras páginas www.helvex.com.mx para México y www.helvex.com para el mercado internacional.

PRODUCT FEATURES

Double sink with single lever-handle rotary type chef and neck.

MATERIAL:

Chromed brass handle
Chromed brass body

CARTRIDGE:

Ø40mm

ACCESSORIES:

Includes Installation Wrench for mixing sink
Key for aerator
2mm allen wrench
Hoses

INSTALLATION:

Connection: ½ -14 NPSM

WORKING PRESSURE

Pmin. = 14,22 psi
Pmax. = 85,34 psi

OPERATION:

Tilt the lever to regulate temperature, turn counterclockwise to warmer and colder schedule sense.
To operate the head, just press the lever and close automatically neck.

WARRANTY:

HELVEX product is warranted to be free from defects in material, workmanship and manufacturing processes.

HELVEX product is warranted, in terms of finishes, for 10 years for chrome and duravex finishes, and for 2 years in finishes other than chrome and duravex.

Las piezas que sufren de desgaste natural en el producto están garantizadas para uso residencial por 5 años, y para uso comercial por 3 años.

La vigencia de la garantía inicia a partir de la fecha de entrega del producto al consumidor indicada en esta Póliza de Garantía.

The parts that suffer from natural wear on the product are warranted for residential use for 5 years, and for commercial use for 3 years.

The validity of the warranted starts from the date of product delivery to the consumer indicated in this Warranted Policy.

Illustrated products may suffer changes without previous notice in its appearance or parts, as a result of the continuous improvement processes to which they are subject, does not imply greater responsibility of the factory.
Visit our pages www.helvex.com.mx for Mexico and www.helvex.com for the international market.



Asesoría y Servicio Técnico: 01800 909 2020
Consultancy and Technical Service: 01(55)53339431
servicio.tecnico@helvex.com.mx



Refacciones Originales:
Original Parts:
refacciones@helvex.com.mx

01 800 890 0594
01 (55) 53 33 94 00
53 33 94 21
Ext. 5068, 5815 y 5913